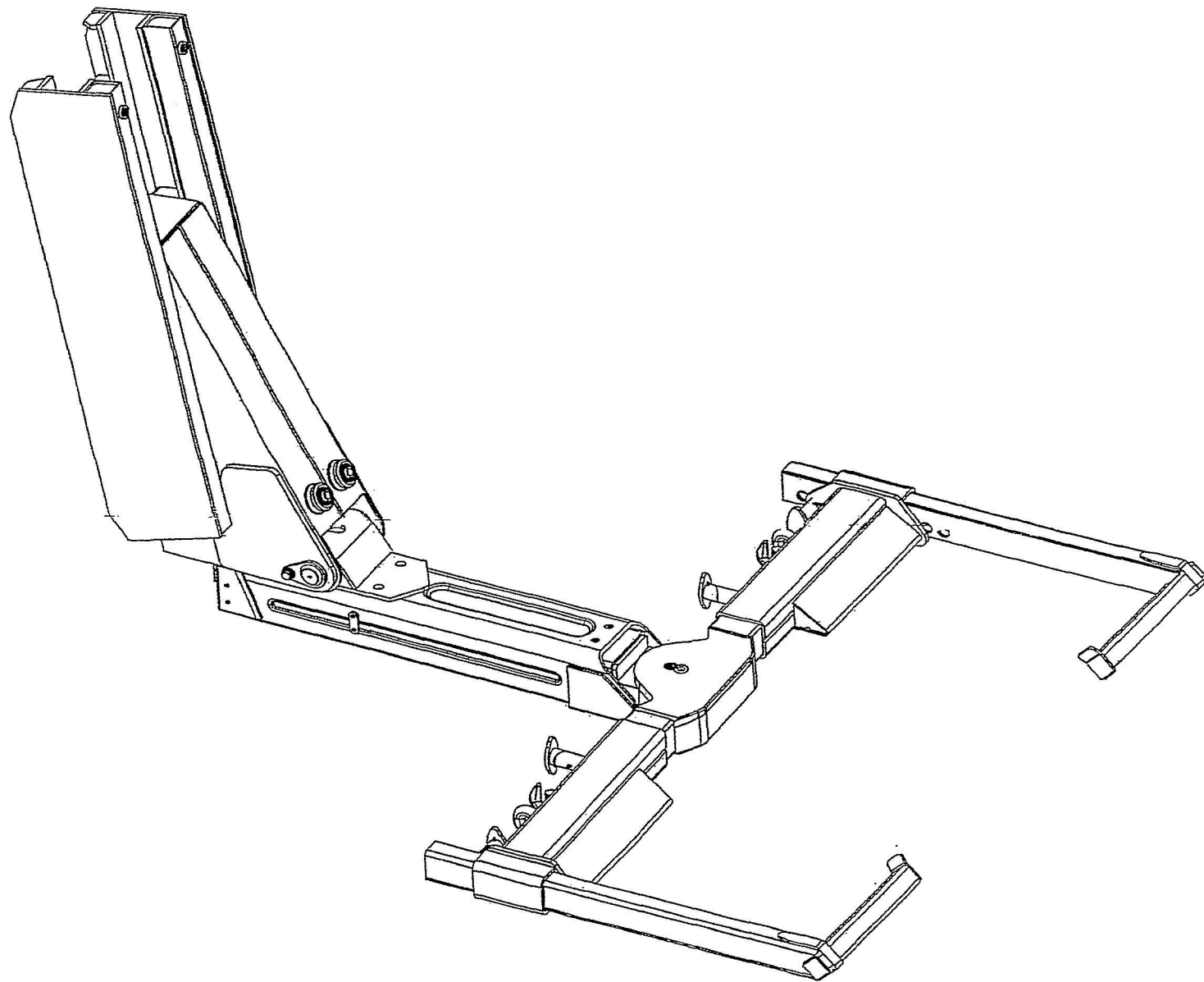


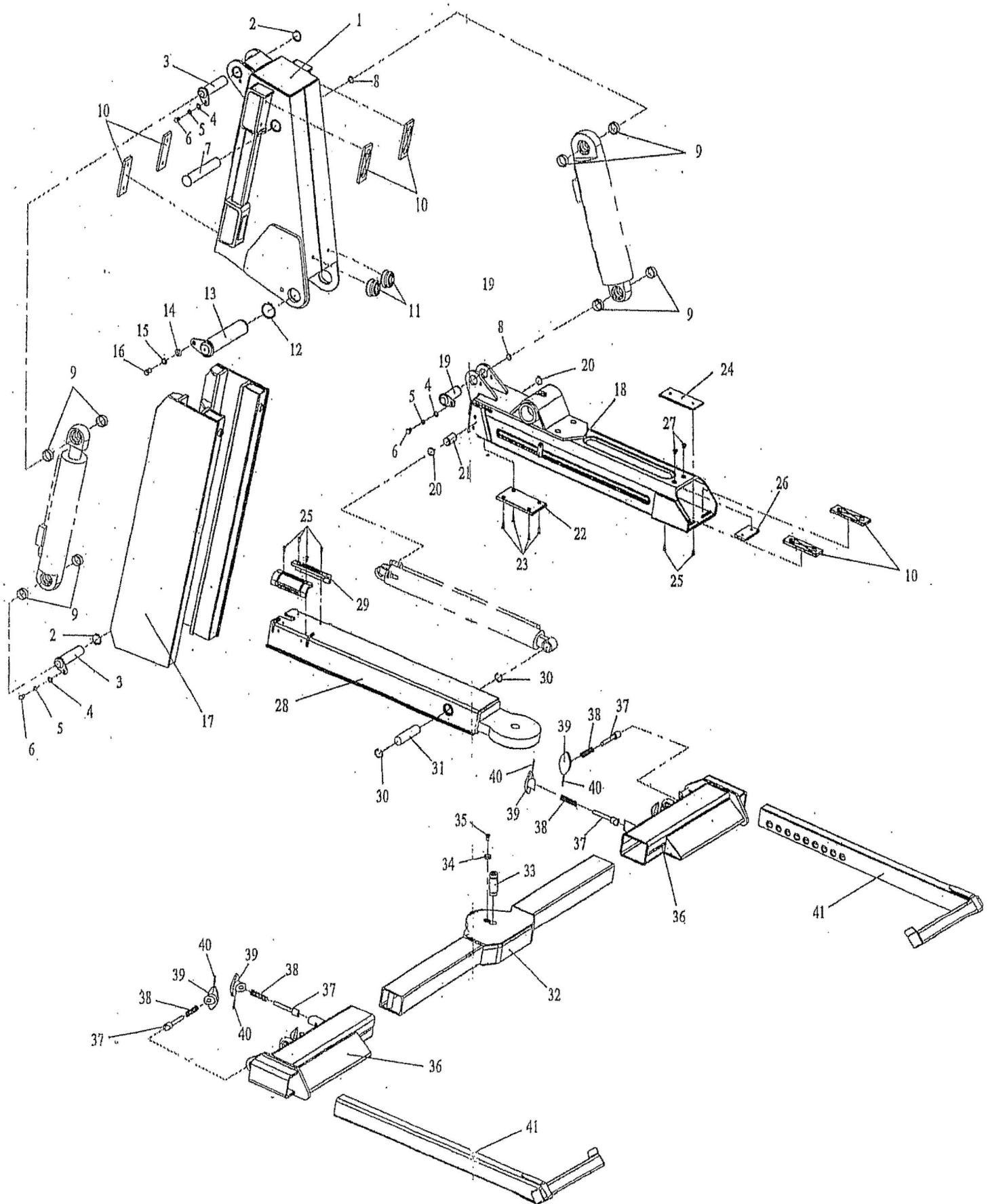


# SADR 300

 TOWRECK



SADR300アンダーリスト



アンダーリフト断面図

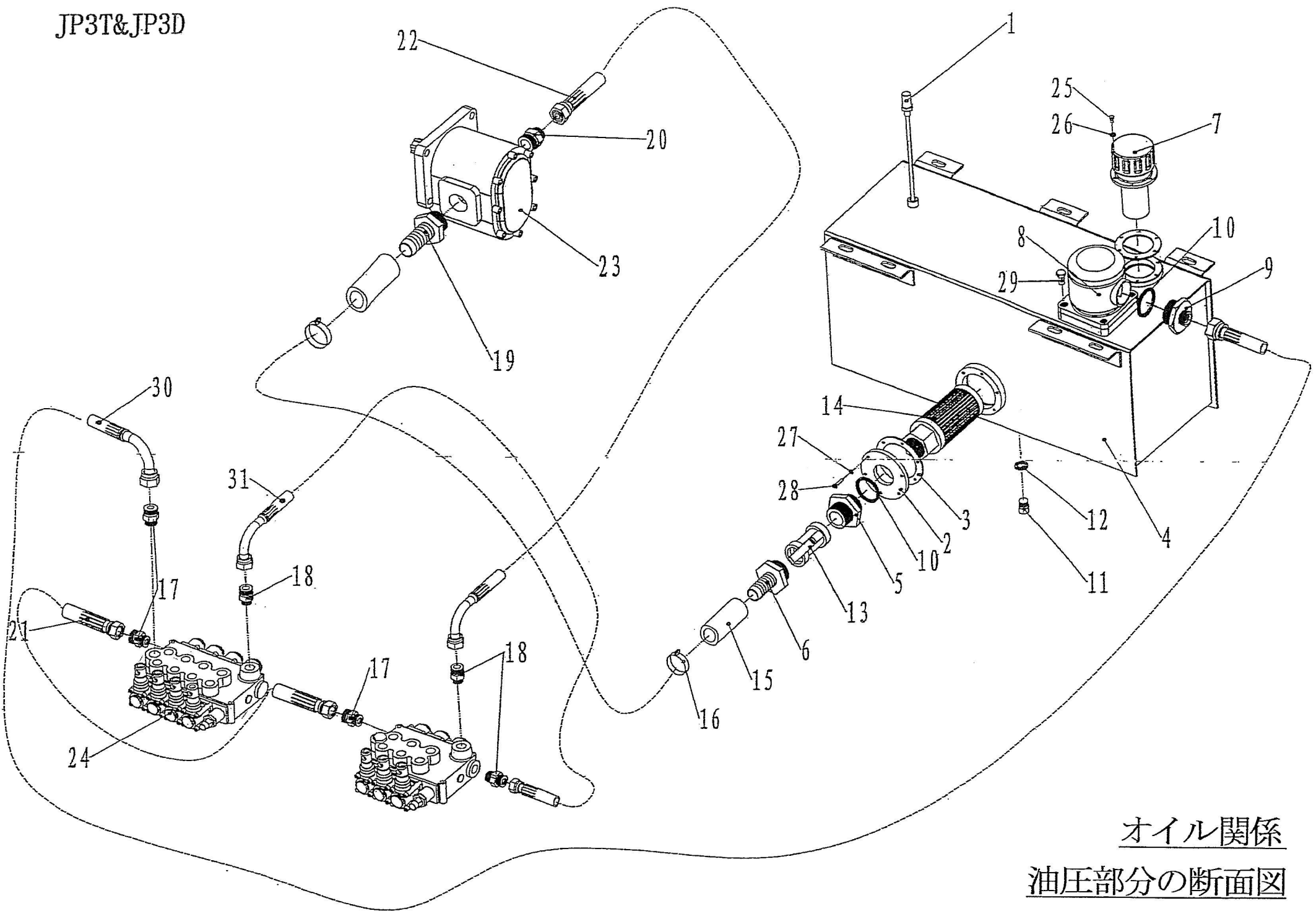
アンダーリフト付属部品表

第一部 アンダーリフトコンポーネント

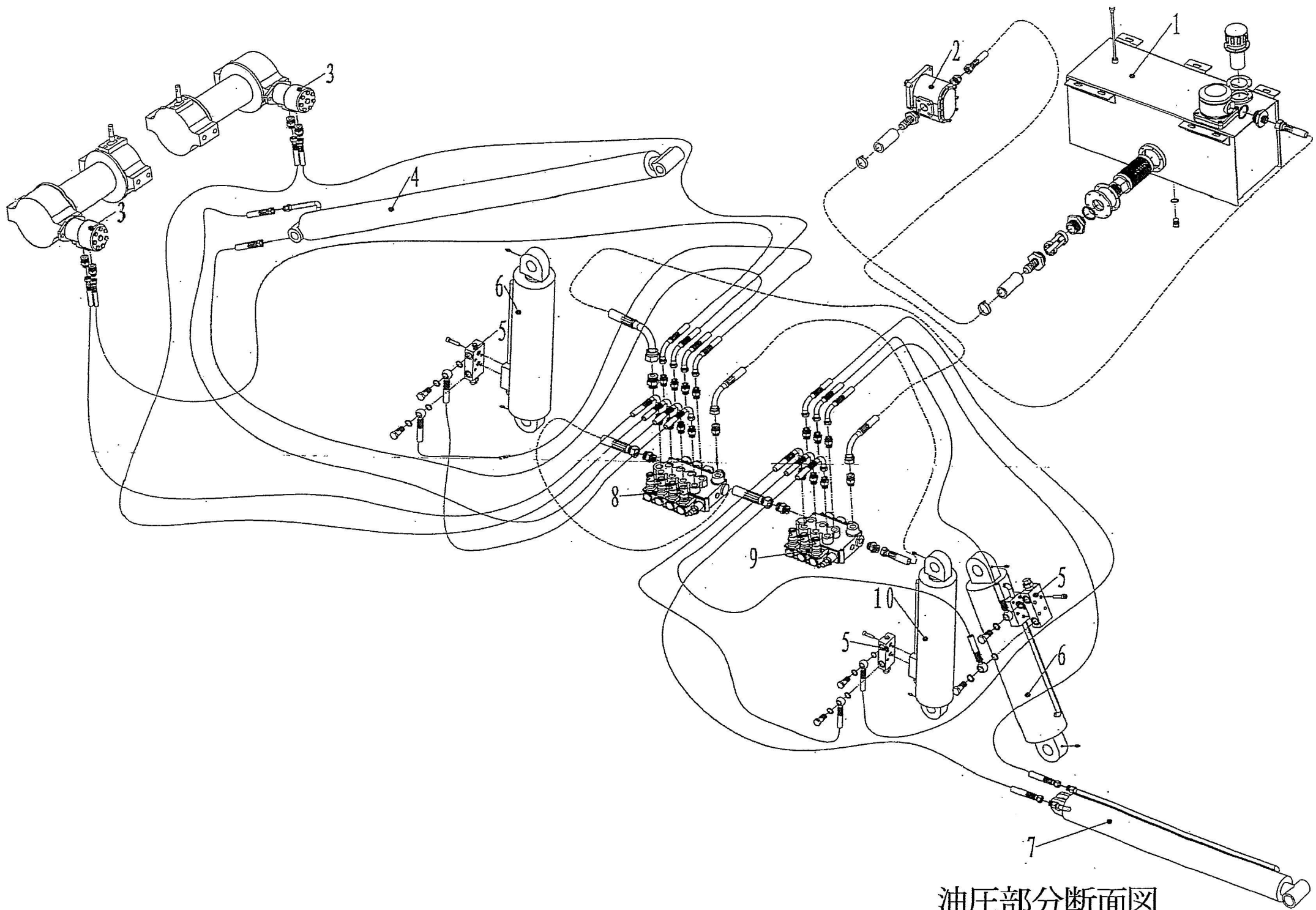
番号	リスト番号	名称	数量	図番
1	02050001	リフトアーム	1	JP3T-8805000
2	GB894. 1-86	スナップリング 35	2	GB894. 1-86
3	09032004	リフトシリンダアッパーシャフト	2	3T2-8800016
4	GB95-85	フラットワッシャー10	2	GB95-85
5	GB93-87	ロックワッシャー10	2	GB93-87
6	GB5783-87	ボルト M10X15	2	GB5783-87
7	09032005	折畳みシリンダアッパーシャフト	1	JP3T-8800011
8	GB894. 1-86	スナップリング 20	2	GB894. 1-86
9	02050002	リフトシリンダー上下ピンブッシュ	8	3T2-8800014
10	YHM102	スライドパッド 2	6	YHM102
11	YHM301	ストッププレート	2	YHM301
12	GB894. 1-86	スナップリング 55	1	GB894. 1-86
13	09032006	ピボットピン	1	3T2-8800021
14	GB95-85	フラットワッシャー14	1	GB95-85
15	GB93-87	ロックワッシャー14	1	GB93-87
16	GB5783-87	ボルト M14×20	1	GB5783-87
17	02050003	ガイド・レール・アセンブリ	1	JP3T-8806000
18	02010004	アンダーリフト 1 段アーム	1	JP3T-8801000
19	09032007	折畳みシリンダーローアシャフト	1	JP3T-8800012
20	GB894. 1-86	スナップリング 26	2	GB894. 1-86
21	09032008	伸縮シリンダーロッドシャフト	1	3T2-8800024
22	02010005	スライドパッド	1	JP3T-8800013
23	GBT819. 1-2000	ボルト M6X20	4	GBT819. 1-2000
24	02010006	スライダパッドロックプレート	1	3T2-8800026
25	GB2673-86	ボルト M6X18	6	GB2673-86
26	02010007	上ロックプレート	1	3T2-8800013
27	GB2673-86	ボルト M8X12	2	GB2673-86
28	02020002	アンダーリフト 2 段アーム	1	JP3T-8802000
29	YHM201	スライダパッド 1	2	YHM201
30	GB893. 1-86	スナップリング 32	2	GB893. 1-86

31	09032009	伸縮シリンダーベースシャフト	1	3T2-8800025
32	JP80SB-9901000	グロスバーアセンブリ	1	JP80SB-9901000
33	80SBA-9900012	クロスバーピボットピン	1	80SBA-9900012
34	80SBA-9900011	ロックワッシャー	1	80SBA-9900011
35	GB819-85	ボルト M10X14	1	GB819-85
36	120630004	クロスバーカバー	2	JP3BT-00020
37	YHX003	ピン	4	YHX003
38	YHX001	圧縮スプリング 1	4	YHX001
39	YHQ001	ハンドルノブ	4	YHQ001
40	GB119-86	ピン A4X35	4	GB119-86
41	12063005	L型タイヤ支え	2	JP3BT-00050

JP3T&JP3D



オイル関係  
油圧部分の断面図



油压部分断面图

## SADR300 の部品一覧表

## 油圧部品

番号	リスト番号	名称	数量	図番
1	10070009	油圧タンクアセンブリ	1	JPYH48
2	YB001	ギアポンプ CBNZQ-F532-BLHL	1	
3	YM001	ウィンチモーター JH80	2	
4	10010016	アンダーリフト伸縮シリンダー Φ63/Φ40×1340×1550	1	3P2-8304013
5	YF201	バランス・バルブ 08.45.20.03.02.35	2	
6	10010010	ブームリフトシリンダー Φ100/Φ60×368×577	1	3D-8304013
7	10010022	アンダーリフト伸縮シリンダー Φ63/Φ40×600×770	1	3T2-8304013
8	YF003	四連マルチバルブ HC-D10/4	1	
9	YF002	三連マルチバルブ HC-D10/3	1	
10	10010111	アンダーリフトリフトシリンダー Φ80/Φ45×415×625	1	

## オイル出入り部分油圧部品

番号	リスト番号	名称	数量
1	10070010	オイルレベルゲージ	1
2	YH/Y111	フランジ	1
3	YH/Y105	ワッシャー	1
4	10070011	箱本体の溶接部品	1
5	10070012	コネクタ	1
6	10070013	インラインコネクタ	1
7	YL005	QUQ2 エアフィルター	1
8	YL003	LHN-100×20L リターンオイルフィルター	1
9	YH/J083	コネクタ	1
10	JB982-77	ワッシャーセット 42	2
11	JB1000-77	外六角形ネジ M16×1.5	1
12	JB982-77	ワッシャー16	1
13	DN32	ゲートバルブ	1
14	YL001	インラインフィルター WU-100×80	1
15		ホース 33 1200	1
16	Q67650	ホースクランプ	2
17	YJ006	コネクタ G1/2/M26×1.5	1



18	YJ005	コネクタ-G3/8/M22×1.5	1
19	YH/J041	コネクタ	1
20	YH/J012	コネクタ-M27×1.5/M22×1.5	1
21		ホースアセンブリ 15Ⅱ1200-B (508/508)	1
22		ホースアセンブリ 12Ⅱ2000-B (506/507)	1
23	YB001	ギアポンプ CBNZQ-F532-BLHL	1
24	YF003	四連マルチバルブ HC-D10/4	1
25	GB67-85	ナット M4×12	6
26	GB95-85	フラットワッシャー4	6
27	GB70-85	ナット M8×16	6
28	GB93-87	ワッシャー8	6
29	GB70-85	ナット M8×25	4
30		ホースアセンブリ 15Ⅱ2500-B (509/508)	1
31		ホースアセンブリ 12Ⅱ1200-B (506/507)	1
32	YF002	三連マルチバルブ HC-D10/3	1