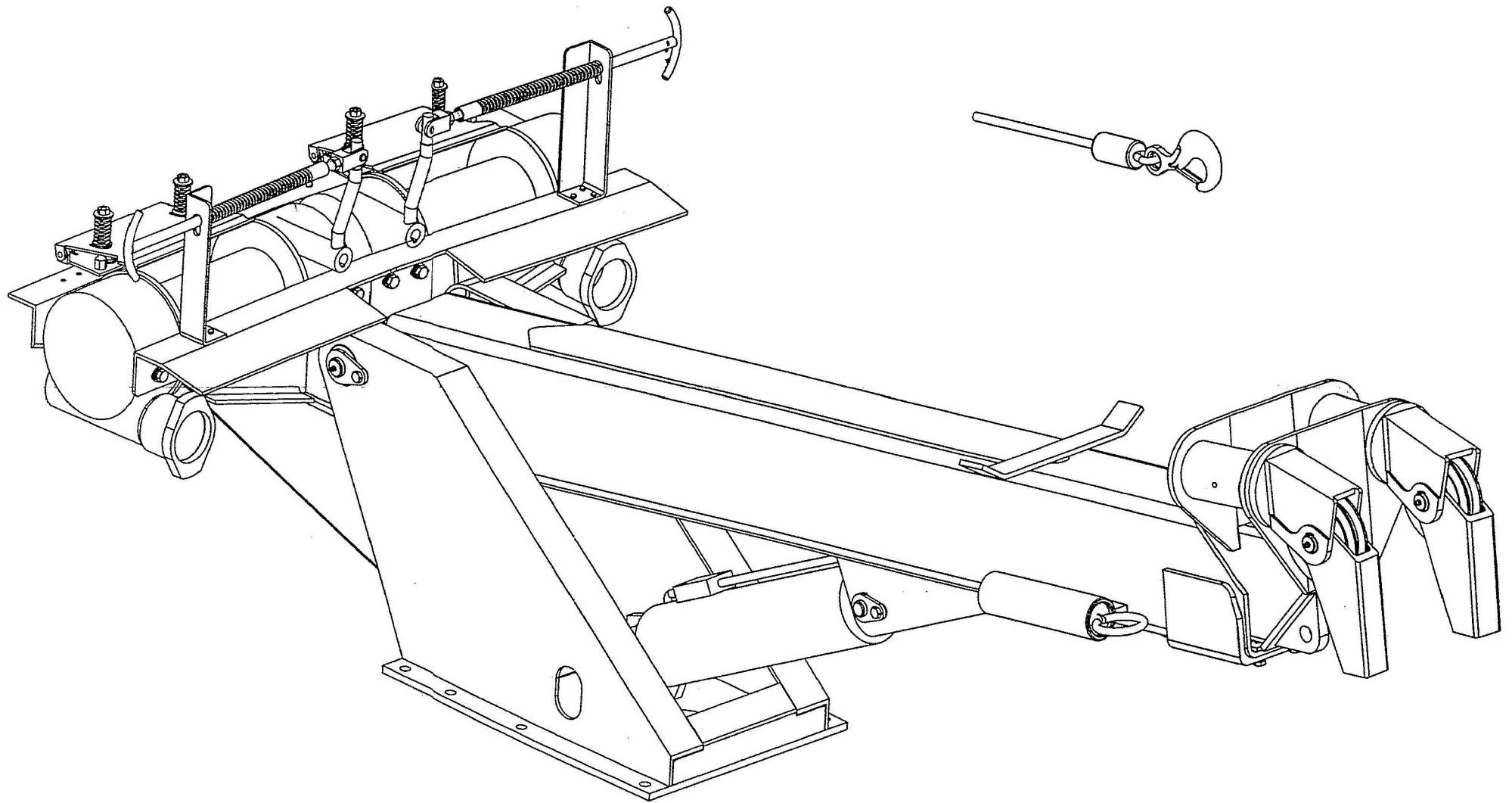




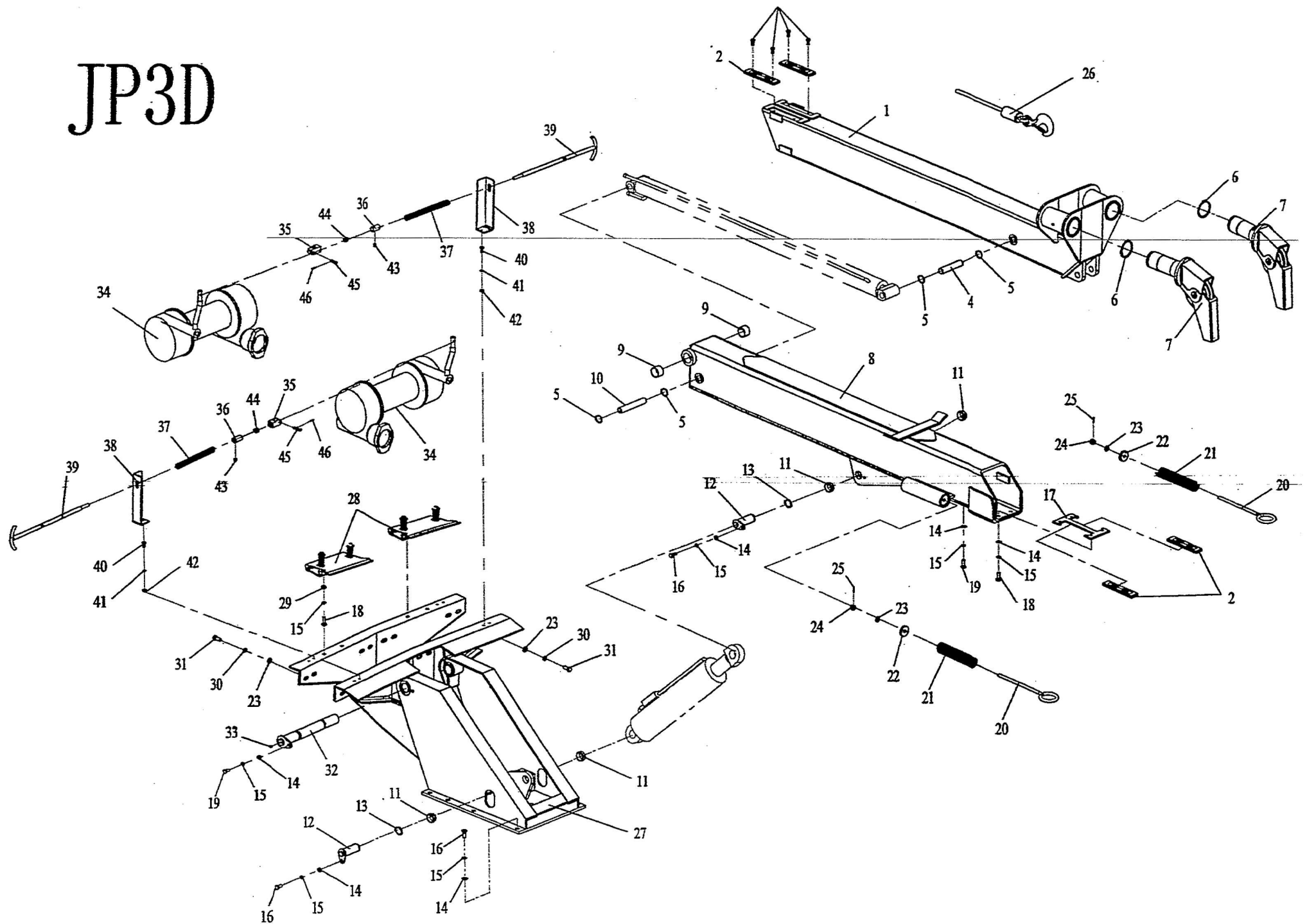
SADR 322

 TOWRECK

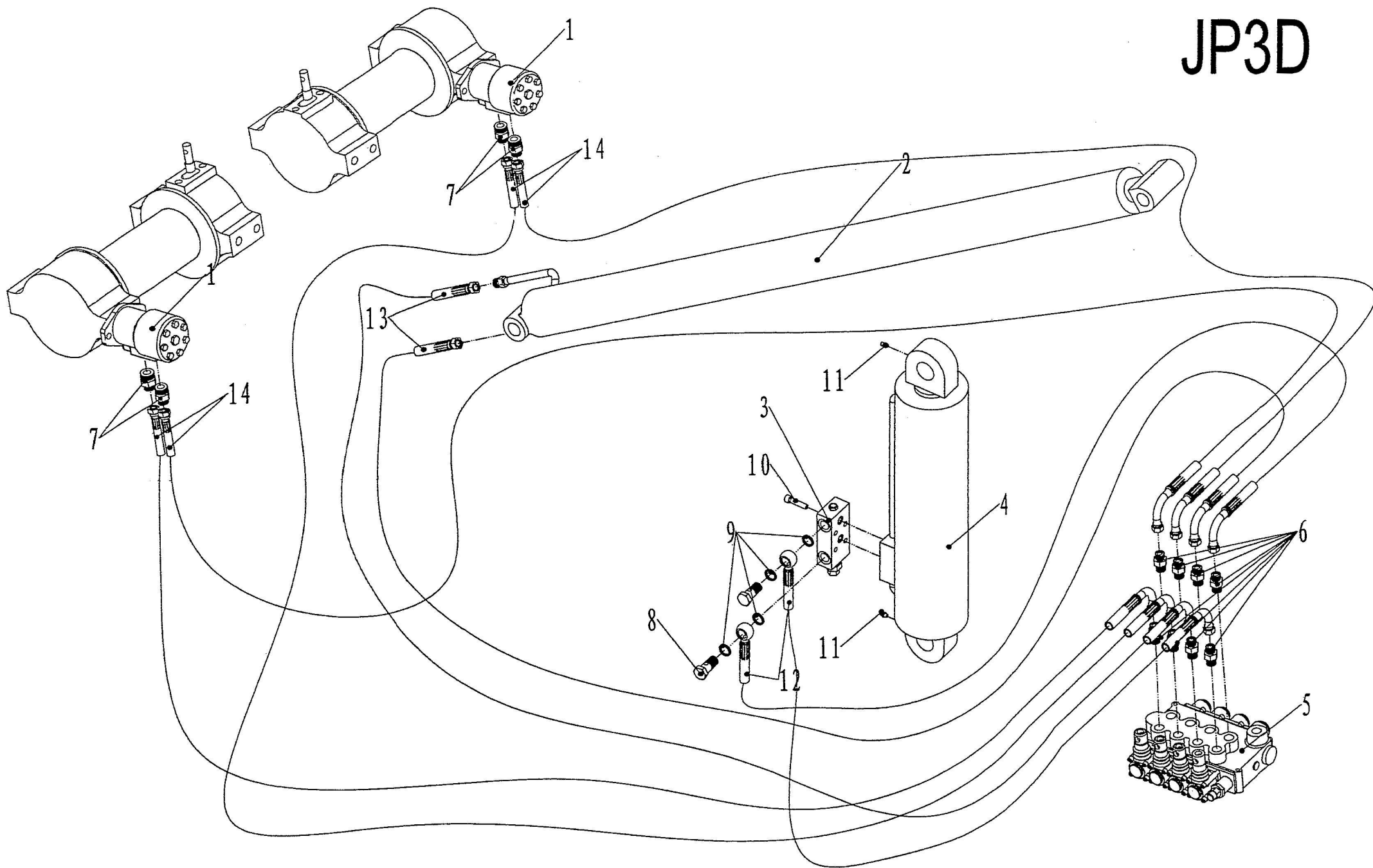
JP3D



JP3D



JP3D



广东粤海汽车有限公司

JP3D起吊配件价目表

第一部分 起吊装置总成

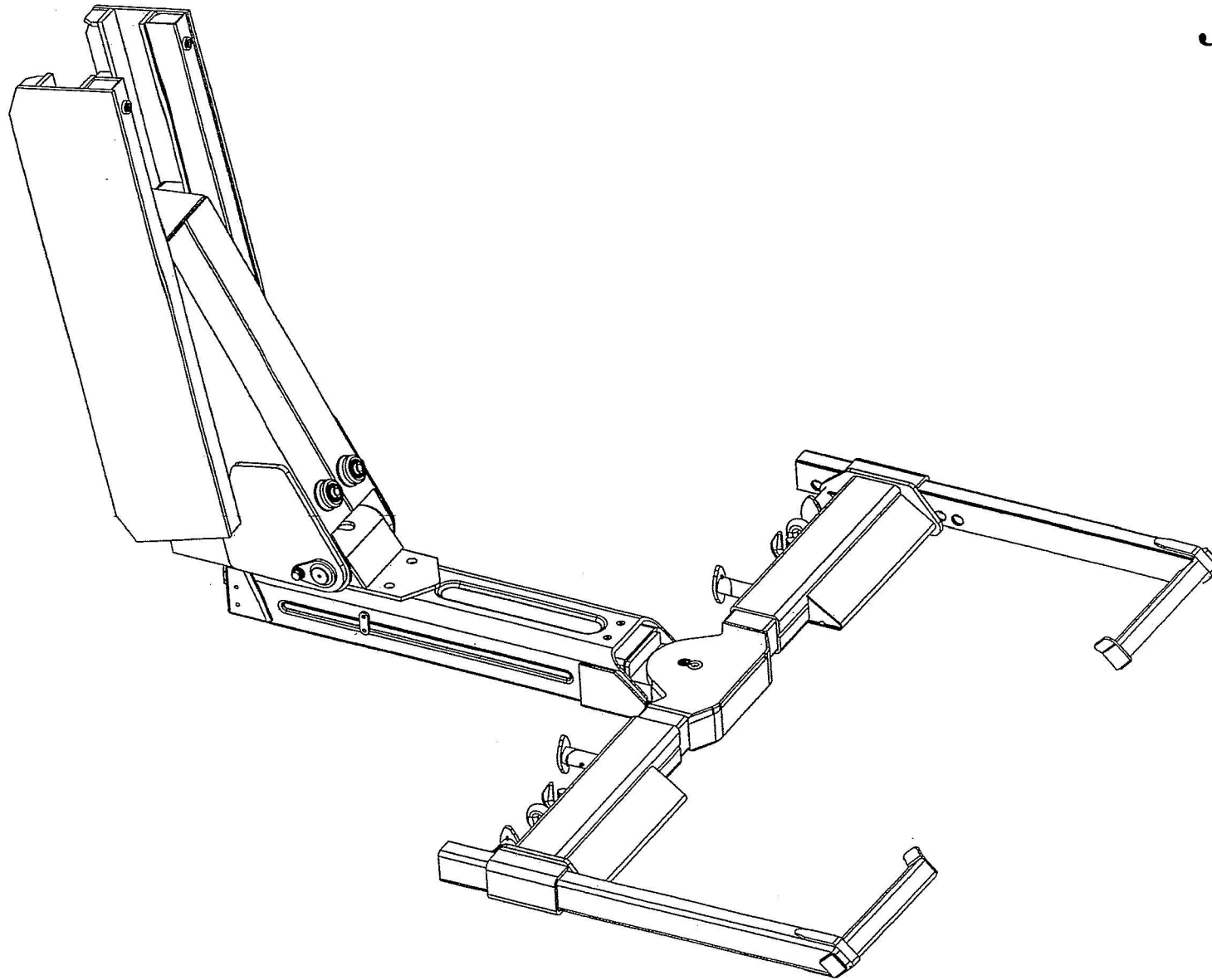
序号	代号	名称	Description	数量
1	01020001	二节臂总成	INNER BOOM WELDMENT	1
2	YHM105	平摩擦片5	SLIDE PAD 5	4
3	GB2673-86	内六角沉头螺钉M8X20	BOLT, M8X20	4
4	09031001	伸缩油缸前销	SHAFT, EXTEND CYLINDER, ROD END	1
5	GB89.1-86	弹性挡圈32	SNAP RING 32	4
6	GB894.1-86	弹性挡圈70	SNAP RING 70	2
7	01020002	滑轮组件总成	BOOM SWIVEL ASSEMBLY	2
8	01010001	一节臂总成	OUTER BOOM WELDMENT	1
9	SF-2-4030	轴套	SHAFT BUSHING	2
10	09031002	伸缩油缸后销	SHAFT, EXTEND CYLINDER, BASE END	1
11	01010002	变幅油缸上下销套	SHAFT BUSHING, LIFT CYLINDER	4
12	09031003	变幅油缸销	SHAFT, LIFT CYLINDER	2
13	GB894.1-86	弹性挡圈35	SNAP RING 35	2
14	GB97.1-85	平垫圈10	FLAT WASHER 10	9
15	GB93-87	弹簧垫圈10	LOCKWASHER 10	9
16	GB5783-87	六角螺栓M10X25	SCREW, M10X25	2
17	01010003	限位板	LOCK PLATE	1
18	GB5783-86	六角螺栓M10X30	SCREW, M10X30	8
19	GB5783-86	六角螺栓M10X20	SCREW, M10X20	8
20	01013001	吊钩拉紧杆	MASTER LINK	2
21	YHH004	弹簧	SPRING	2
22	01013002	垫片	WASHER	2
23	GB97.1-85	平垫圈12	FLAT WASHER 12	18
24	GB6179-86	螺母M12	NUT, M12	2
25	GB91-86	开口销2.5X20	SPLIT-PIN, 2.5X20	2
26	GB1102-74	钢丝绳6W(19)-11-1700-特	WIRE ROPE, 6W(19)-11-1700	2
27	01050002	吊臂支座	WRECKER FRAME WELDMENT	1
28	01050001	绞盘压板总成	CABLE TENSIONER	2
29	GB6170-86	螺母M10	NUT, M10	4
30	GB93-87	弹簧垫圈12	LOCKWASHER, 12	16
31	GB5783-86	六角螺栓M12X30	SCREW, M12X30	16
32	09031004	吊臂主轴	SHAFT, BOOM PIVOT	1
33	GB1152-79	油杯M8	GREASE FITTING, M8	1
34	JP001	韶关产绞盘	WINCH, PRODUCED IN SHAOGUAN	2
35	01050003	螺纹叉	CABLE TENSIONER	2
36	01050004	套	BUSHING	2
37	01050005	压缩弹簧	COMPRESSION SPRING	2
38	01050006	操作杆支撑架	BRACKET, CONTROL LEVER	2
39	01050007	操作杆	CONTROL LEVER	2
40	GB5783-86	螺栓M8X18	SCREW, M8X18	6
41	GB93-87	弹簧垫圈8	LOCKWASHER, 8	6

42	GB6170-86	螺母M8	NUT, M8	6
43	GB71-1985	开槽锥端紧定螺钉 M8×12	BOLT, M8X12	2
44	GB6170-86	螺母M12	NUT M12	2
45	GB882-86	B型销轴	B TYPE PIN, 8X35	2
46	GB91-86	开口销3.2X14	SHLIT-PIN, 3.2X14	2

第二部分 零件-液压

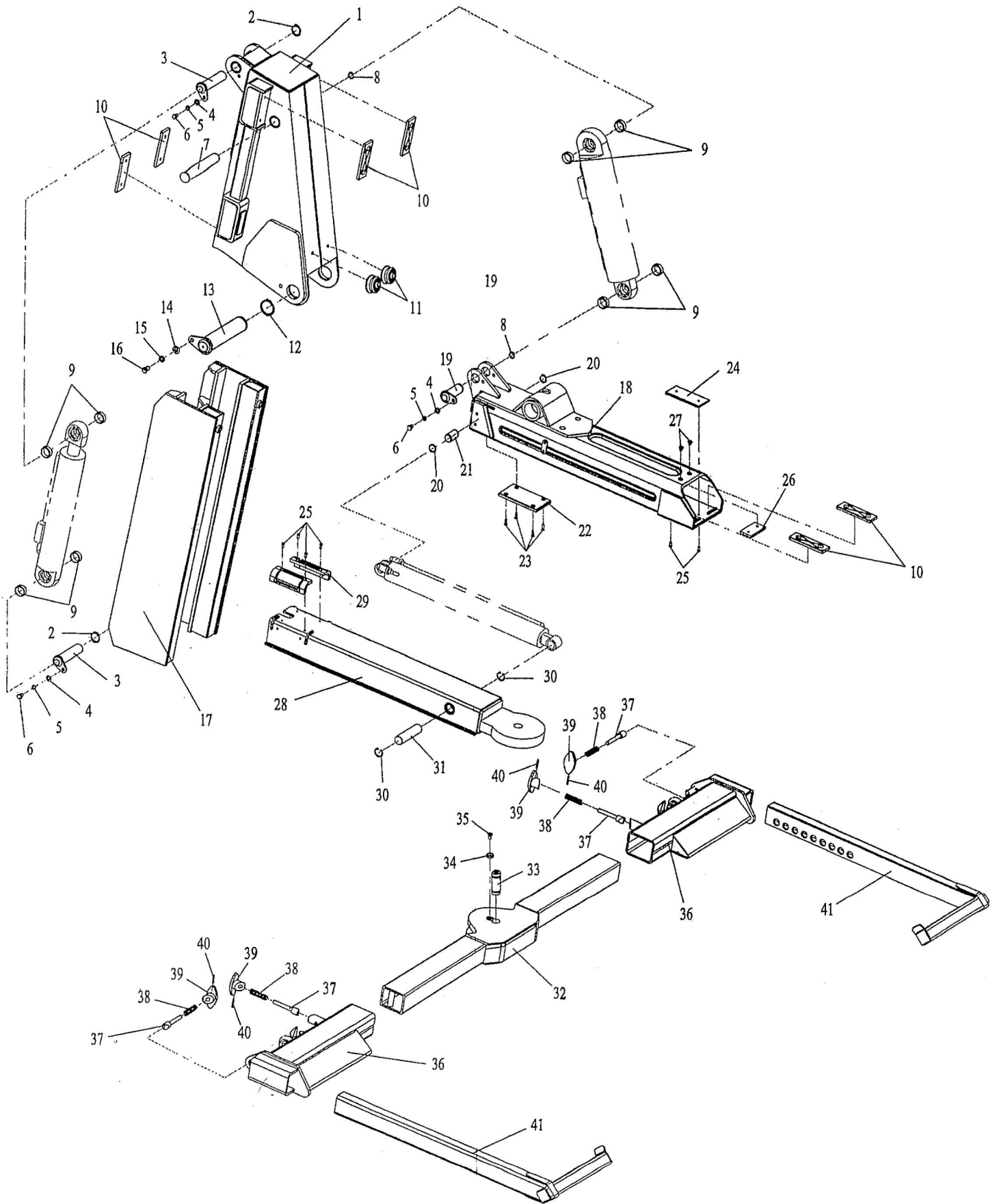
序号	代号	名称	Description	数量
1	YM001	绞盘油马达 JH80	WINCH MOTOR JH80	2
2	10010016	托臂伸缩缸 Φ63/Φ40×1340×1550	UNDERLIFT EXTEND CYLINDER	1
3	YF201	平衡阀08.45.20.03.02.35	BALANCE VALVE	2
4	10010010	吊臂高低油缸 Φ100/Φ60×368×577	BOOM LIFT CYLINDER	1
5	YF003	四联多路阀HC-D10/4	FOUR MULTI VALVE 普通47°	1
6	YJ003	直通接头G3/8/M16×1.5	CONNECTOR	8
7	YJ004	直通接头G1/2/M16×1.5	CONNECTOR	4
8	YJ002	铰接螺栓3/8	HINGED SCREW	2
9	JB982-77	组合垫16.5	WASHER 16.5	4
10	GB70-1	内六角螺母M8×35	WASHER M8*35	4
11	JBT1940.1-1955	油杯M6	GREASE FITTING M6	2
12		胶管总成6II 1800-E(503/502)	HOSE 6II 1800-E(503/502)	2
13		胶管总成8II 1200-[3(505/505)	HOSE 8II 1200-[3(505/505)	2
14		胶管总成8II 1300-[4(505/505)	HOSE 8II 1300-[4(505/505)	2

JP3T



JP3T第二部分

托举装置总成



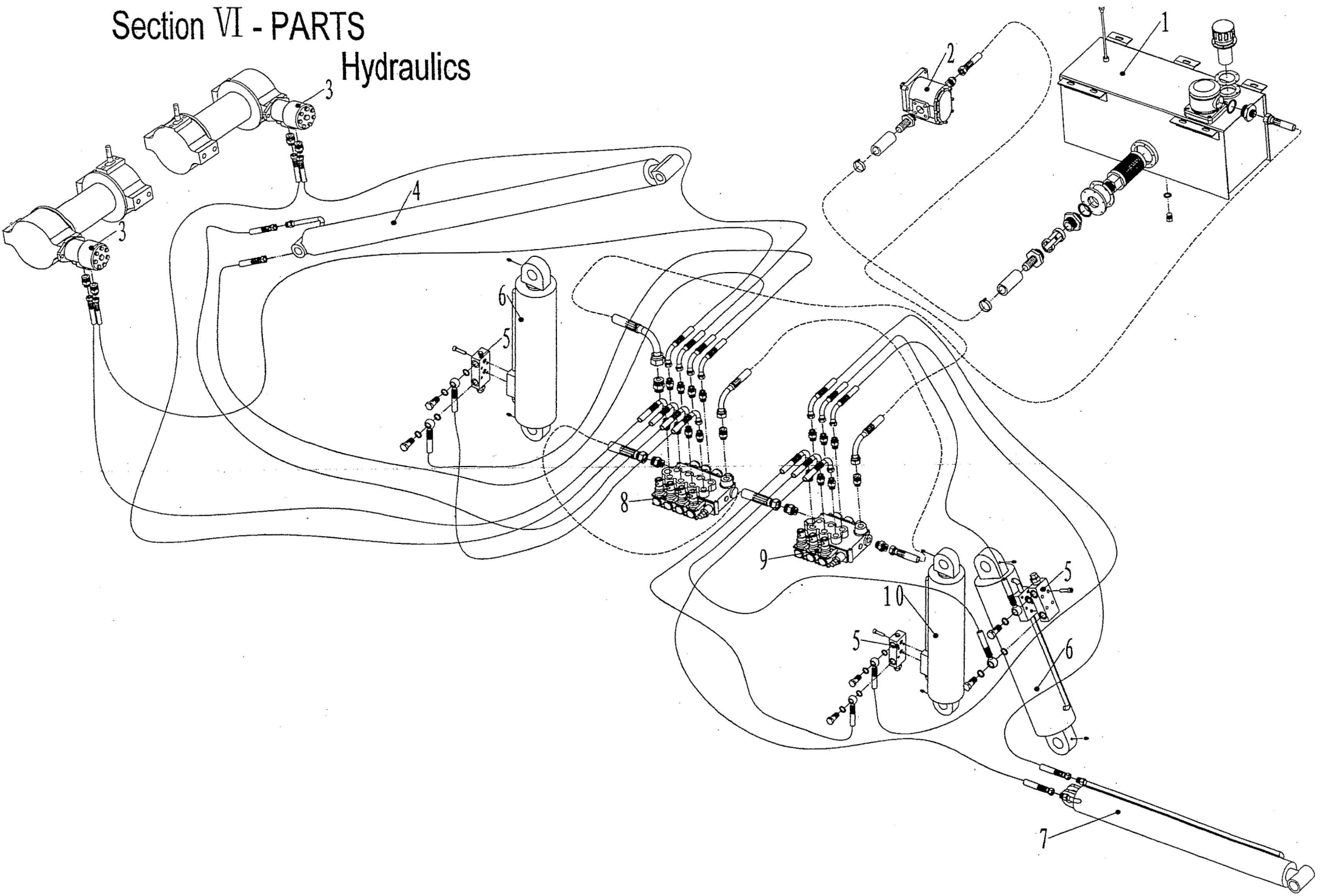
JP3T托举配件价目表

第一部分 托举装置总成

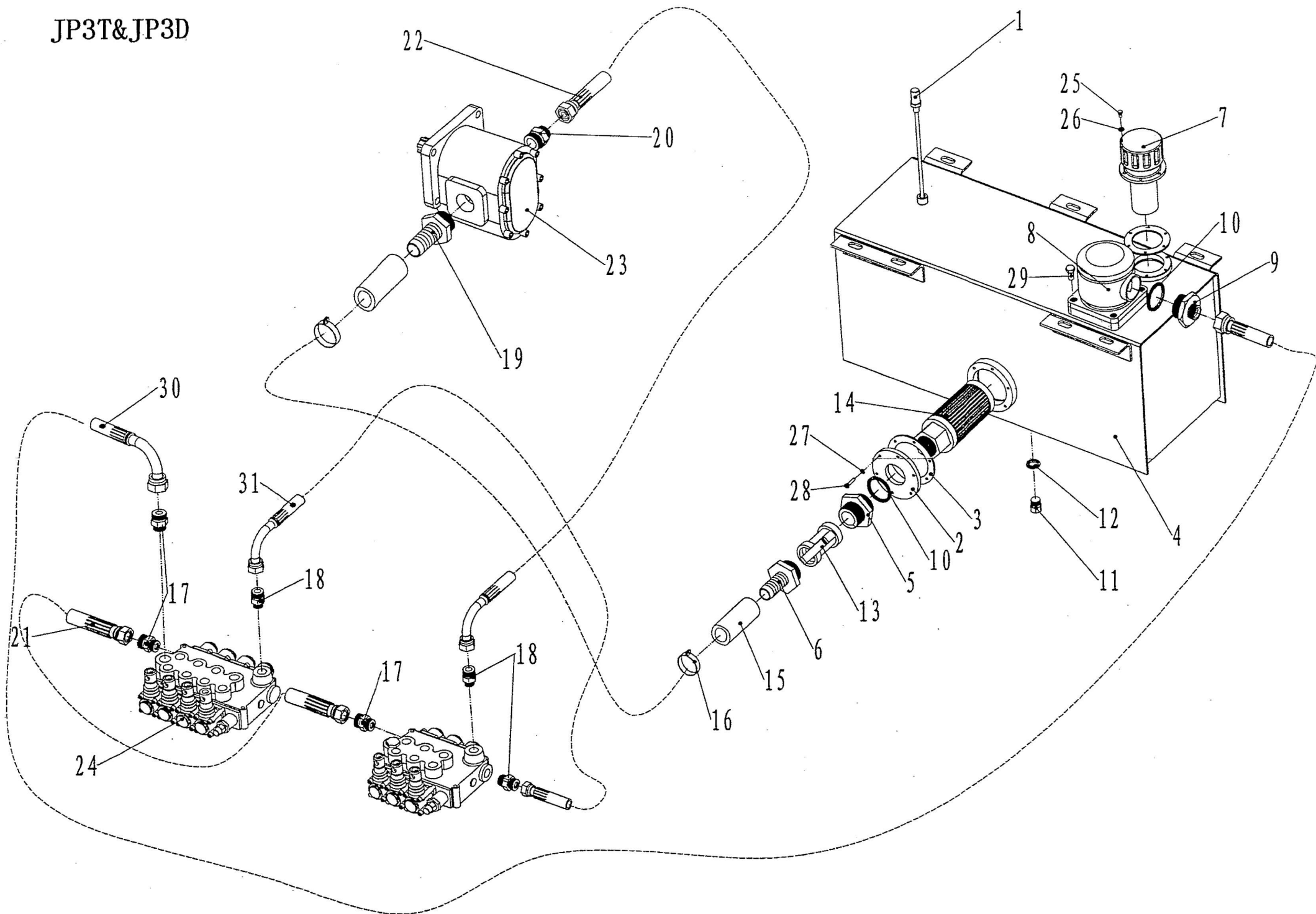
序号	代号	名称	Description	数量
1	02050001	提升臂总成	LIFT ARM ASSEMBLY	1
2	GB894.1-86	挡圈35	SNAP RING 35	2
3	09032004	提升油缸上销	SHAFT, LIFT CYLINDER, UPPER	2
4	GB95-85	平垫圈10	FLAT WASHER 10	2
5	GB93-87	弹簧垫圈10	LOCKWASHER 10	2
6	GB5783-87	螺栓M10X15	SCREW M10X15	2
7	09032005	折叠缸上销	SHAFT, FOLD CYLINDER, UPPER	1
8	GB894.1-86	挡圈20	SNAP RING 20	2
9	02050002	提升油缸上下销套	PIN BUSHING, LIFT CYLINDER	8
10	YHM102	平摩擦片2	FLAT SLIDE PAD 2	6
11	YHM301	减震块	CIRCLE STOP PLATE	2
12	GB894.1-86	挡圈55	SNAP RING 55	1
13	09032006	中心轴销	PIVOT PIN	1
14	GB95-85	平垫圈14	FLAT WASHER 14	1
15	GB93-87	弹簧垫圈14	LOCKWASHER 14	1
16	GB5783-87	螺栓M14X20	SCREW M14X20	1
17	02050003	导轨总成	NAVIGATION WELDMENT	1
18	02010004	托举一臂总成	OUTER UNDERLIFT	1
19	09032007	折叠油缸下销轴	SHAFT, FOLD CYLINDER, LOWER	1
20	GB894.1-86	挡圈26	SNAP RING 26	2
21	09032008	伸缩油缸前销	SHAFT, EXTEND CYLINDER, ROD END	1
22	02010005	摩擦片	SLIDE PAD	1
23	GB/T819.1-2000	沉头螺钉M6X20	BOLT M6X20	4
24	02010006	挡板	LOCK PLATE, SLIDE PAD	1
25	GB2673-86	螺钉M6X18	BOLT M6X18	6
26	02010007	上限位板	TOP LOCK PLATE	1
27	GB2673-86	螺钉M8X12	BOLT M8X12	2
28	02020002	托举二臂总成	INNER UNDERLIFT	1
29	YHM201	圆弧摩擦片1	SLIDE PAD 1	2
30	GB893.1-86	挡圈32	SNAP RING 32	2
31	09032009	伸缩油缸后销	SHAFT, EXTEND CYLINDER, BASE END	1
32	JP80SB-9901000	十字臂焊接总成	CROSSBAR WELDMENT	1
33	80SBA-9900012	十字臂销	PIVOT PIN, CROSSBAR	1
34	80SBA-9900011	止动垫圈	LOCK WASHER	1
35	GB819-85	螺钉M10X14	BOLT M10X14	1
36	12063004	十字臂套	WHEEL GRID	2
37	YHX003	插销	PIN	4
38	YHH001	压缩弹簧1	COMPRESSION SPRING	4
39	YHQ001	手柄	SLIDE LOCK HANDLE KNOB	4
40	GB119-86	销A4X35	PIN A4X35	4
41	12063005	L型轮胎托架	L TYPE WHEEL RETAINER	2

Section VI - PARTS

Hydraulics



JP3T&JP3D



JP3T&JP3D 配件价目表

1 零件-液压

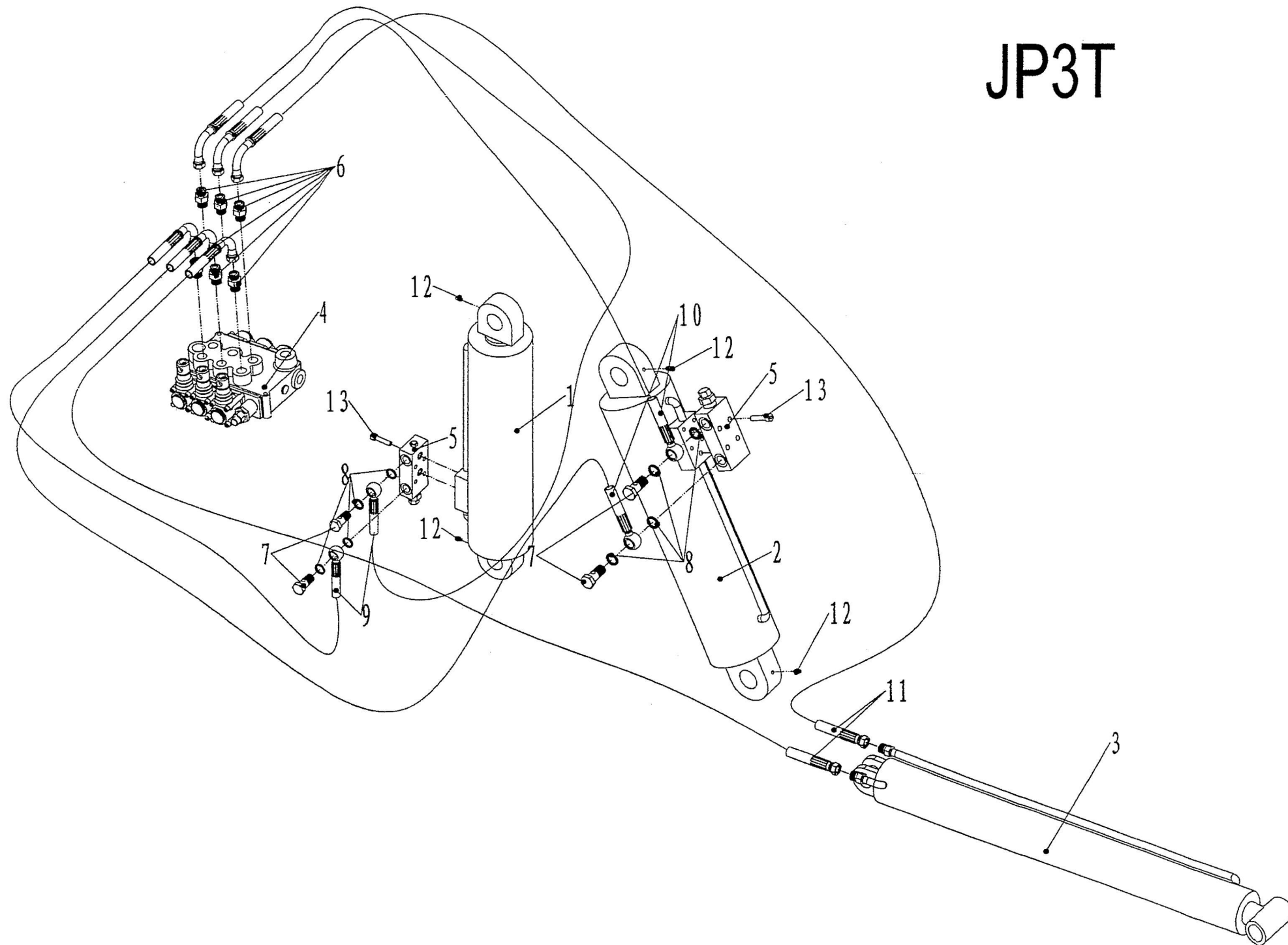
序号	代号	名称	Description	数量
1	10070009	液压油箱总成	HYDRAULIC RESERVOIR	1
2	YB001	齿轮泵CBNZQ-F532-BLHL	GEAR PUMP CBNZQ-F532-BLHL	1
3	YM001	绞盘油马达 JH80	WINCH MOTOR JH80	2
4	10010016	托臂伸缩缸 Φ63/Φ40×1340×1550	UNDERLIFT EXTEND CYLINDER	1
5	YF201	平衡阀08.45.20.03.02.35	BALANCE VALVE	2
6	10010010	吊臂高低油缸 Φ100/Φ60×368×577	BOOM LIFT CYLINDER	1
7	10010022	托臂伸缩油缸 Φ63/Φ40×600×770	UNDERLIFT EXTEND CYLINDER	1
8	YF003	四联多路阀HC-D10/4	FOUR MULTI VALVE	1
9	YF002	三联多路阀 HC-D10/3	THREE MUL TI VALVE	1
10	10010111	托臂提升油缸 Φ80/Φ45×415×625	UNDERLIFT LIFT CYKINDER	1

2 零件-进油回油部分液压

序号	代号	名称	Description	数量
1	10070010	油标尺	OIL LEVEL GAUGE	1
2	YH/Y111	法兰	FLANGE	1
3	YH/Y105	垫圈	WASHER	1
4	10070011	箱体焊接	RESERVOIR WELDMENT	1
5	10070012	直通接头	CONNECTOR	1
6	10070013	进油接头	IN-LINE CONNECTOR	1
7	YL005	QUQ2空滤器	AIR FIL TER QUQ2	1
8	YL003	LHN-100×20L回油滤油器	RETURN OIL FIL TER	1
9	YH/J083	直通变径接头	CONNECTOR	1
10	JB982-77	组合垫42	WASHER 42	2
11	JB1000-77	外六角螺塞 M16×1.5	SCREW PLUG	1
12	JB982-77	垫圈 16	WASHER 16	1
13	DN32	闸阀	GATE VALVE	1
14	YL001	吸油滤油器WU-100×80	IN-LINE FIL TER	1
15		胶管 33 1200	HOSE 33 1200	1
16	Q67650	卡箍	HOSE CLAMP	2
17	YJ006	直通接头G1/2/M26×1.5	CONNECTOR	1
18	YJ005	直通接头G3/8/M22×1.5	CONNECTOR	1
19	YH/J041	直通接头	CONNECTOR	1

20	YH/J012	直通接头M27×1.5/M22×1.5	CONNECTOR	1
21		胶管总成15 II 1200-B(508/508)	HOSE 15II 1200-B(508/508)	1
22		胶管总成12 II 2000-B(506/507)	HOSE 12II 2000-B(506/507)	1
23	YB001	齿轮泵CBN _{ZQ} -F532-BLHL	GEAR PUMP CBNZQ-F523-BLHL	1
24	YF003	四联多路阀HC-D10/4	FOUR MULTI VALVE	1
25	GB67-85	螺钉M4×12	NUT M4×12	6
26	GB95-85	平垫4	WASHER 4	6
27	GB70-85	螺钉M8×16	NUT M8×16	6
28	GB93-87	弹垫8	WASHER 8	6
29	GB70-85	螺钉M8×25	NUT M8×25	4
30		胶管总成15 II 2500-B(509/508)	HOSE 15II 2500-B(509/508)	1
31		胶管总成12 II 1200-B(506/507)	HOSE 12II 1200-B(506/507)	1
32	YF002	三联多路阀 HC-D10/3	THREE MUL TI VALVE	1

JP3T



第二部分 零件-液压

1

序号	代号	名称	Description	数量
1	10010111	托臂提升油缸 Φ80/Φ45×415×625	UNDERLIFT LIFT CYKINDER	1
2	10010016	Φ100/Φ60×368× 577	UNDERLIFT FOLD CYKINDER	2
3	10010022	托臂伸缩油缸 Φ63/Φ40×600×770	UNDERLIFT EXTEND CYLINDER	1
4	YF002	三联多路阀 HC-D10/3	THREE MUL TI VALVE	1
5	YF201	平衡阀08.45.20.03.02.35	BALANCE VALVE	3
6	YJ003	直通接头G3/8/M16×1.	CONNECTOR	6
7	YJ002	铰接螺栓3/8	HINGED SCREW	4
8	JB982-77	组合垫16.5	WASHER 16.5	8
9		胶管总成6II 1800-E(503/502)	HOSE 6II 1800-E(503/502)	2
10		胶管总成6II 3650-E(503/501)	HOSE 6II 3650-E(503/501)	2
11		胶管总成6II 4100-B(504/503)	HOSE 6II 4100-B(504/503)	2
12	JBT1940.1-1995	油杯 M6	GREASE FITTING M6	4
13	GB70-1	内六角螺母 M8×35	NUT M8×35	8
14	YF209	双向液压锁		1
15	YF003	四联多路阀	FOUR MULTI VALVE	
16		三联电控阀24V		
17		吊臂伸缩油缸		1