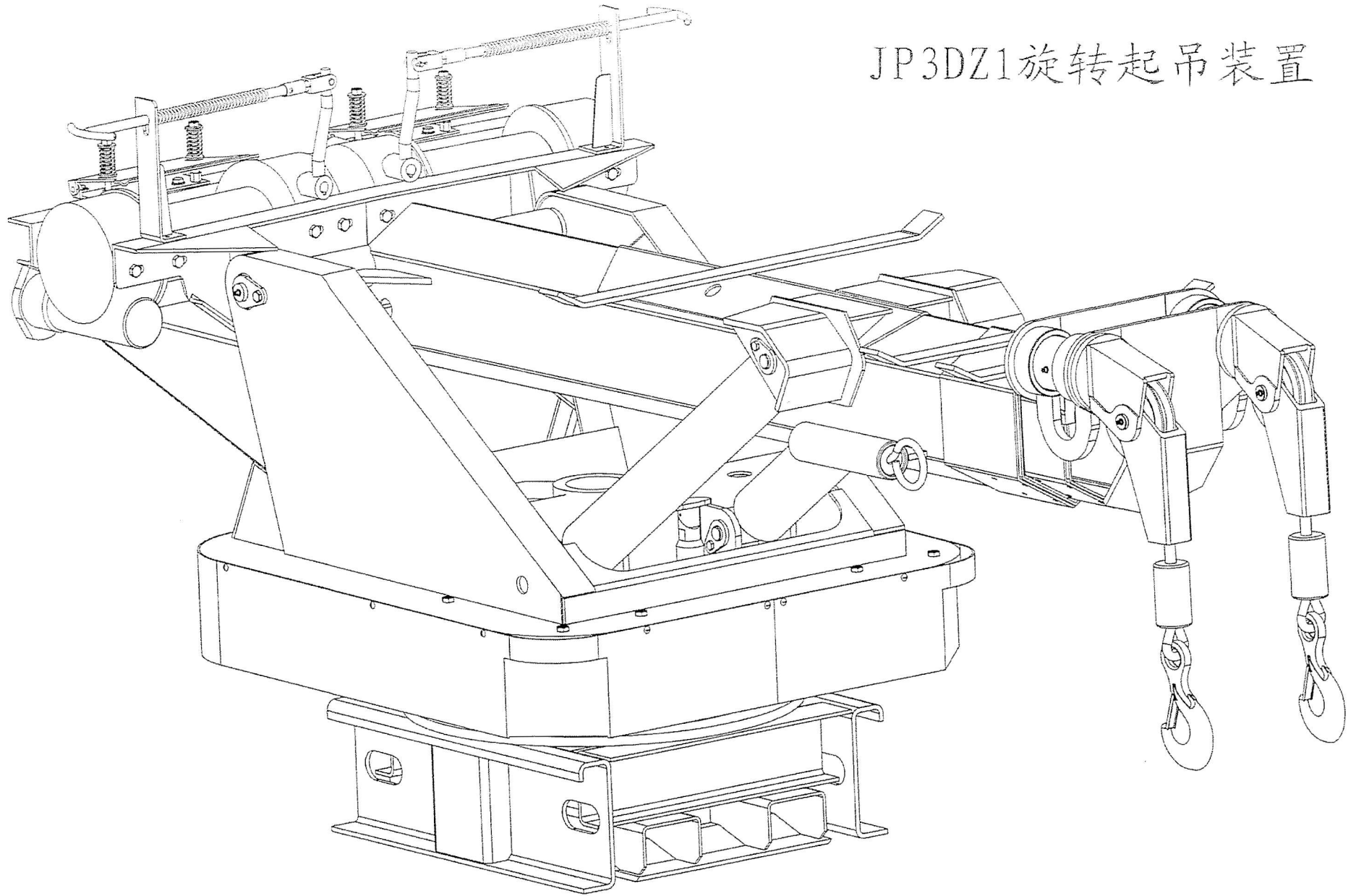




SADR 432 TR

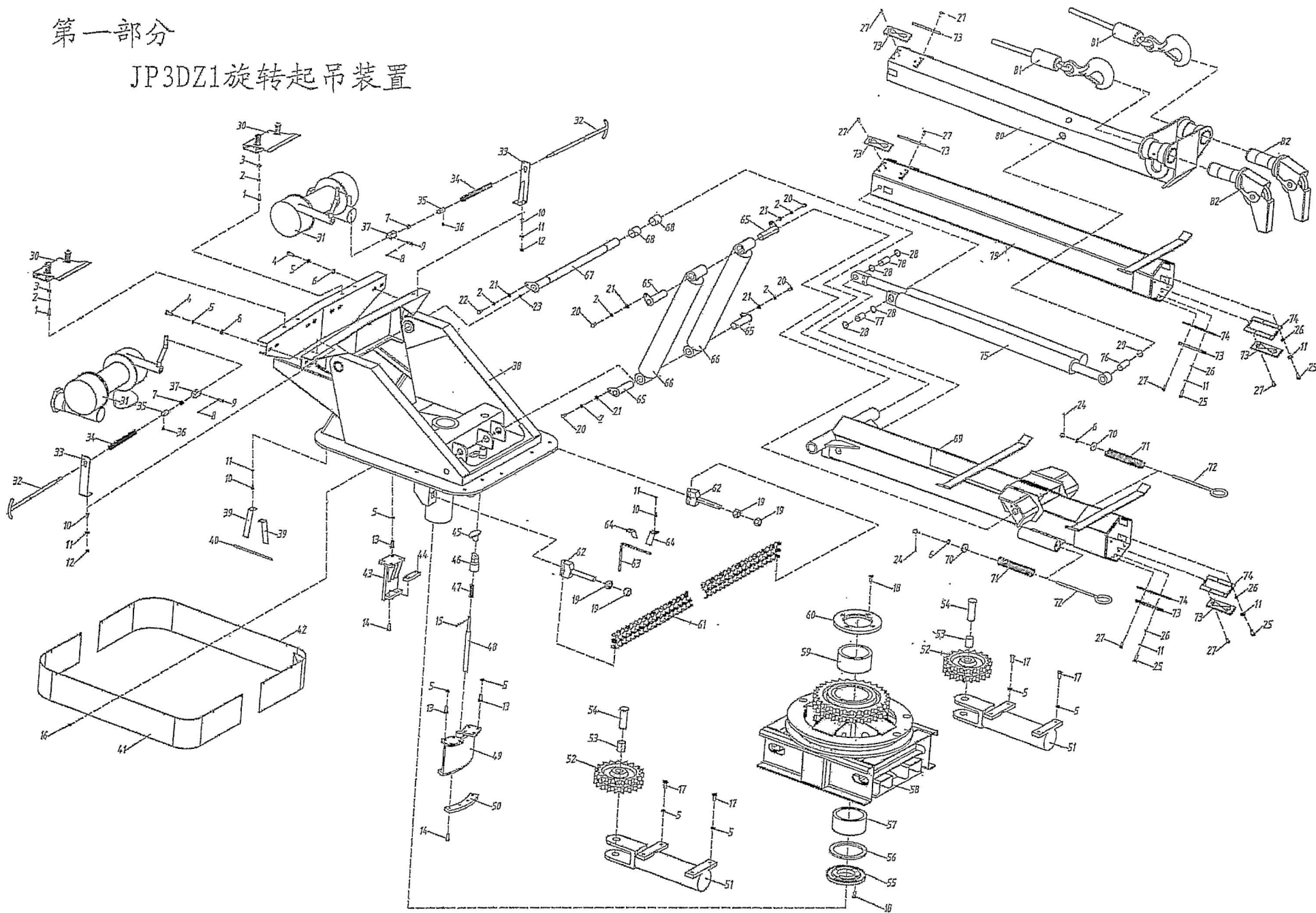
 TOWRECK

JP3DZ1旋转起吊装置



第一部分

JP3DZ1旋转起吊装置



旋回ブーム

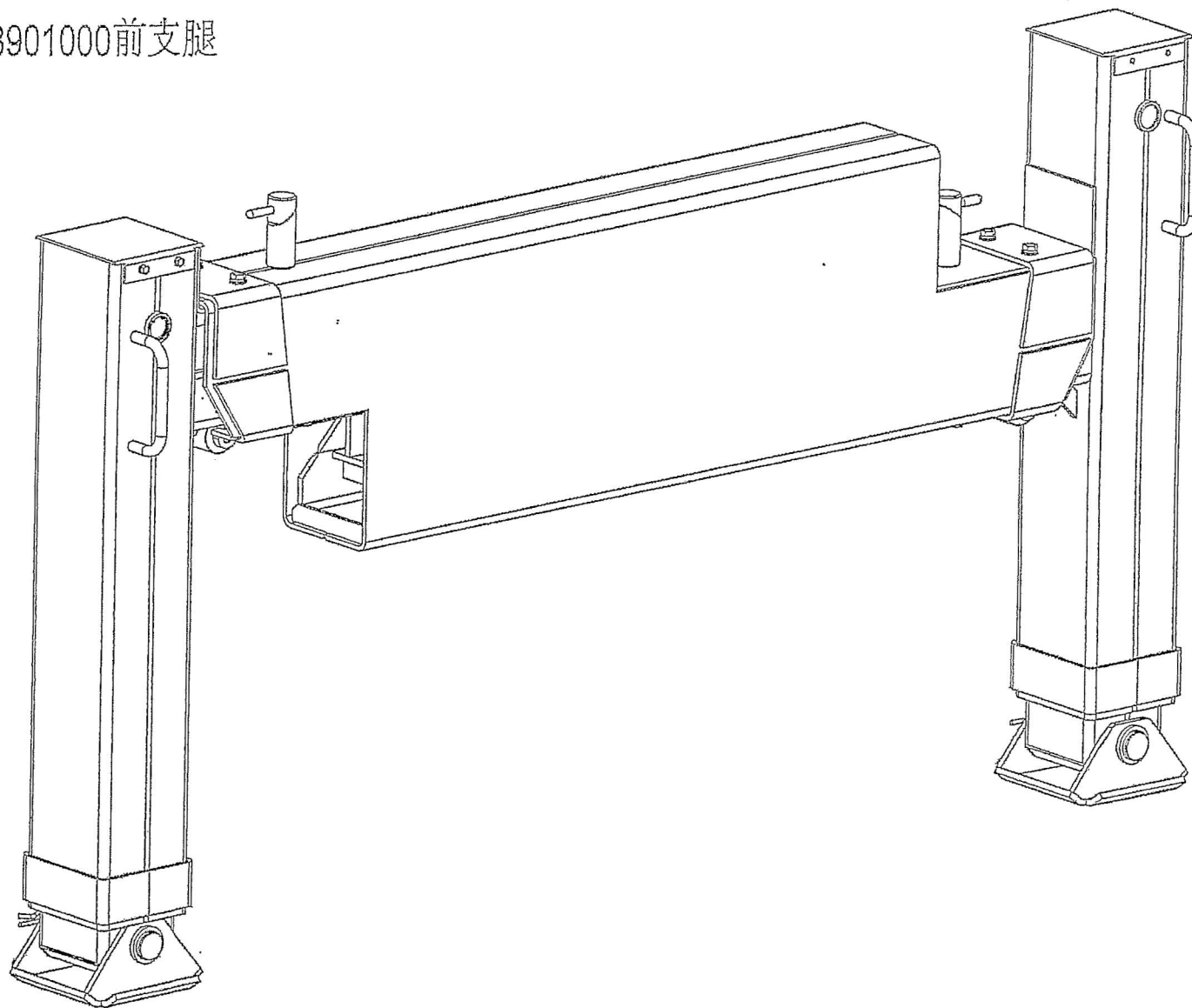
図番	名称	数量	CAD 番号
1	六角ボルド M10×30	4	GB5783-87
2	スプリングワッシャ 10	9	GB93-87
3	ナット M10	4	GB6170-86
4	六角ボルド M12×30	16	GB5783-86
5	スプリングワッシャ 12	36	GB93-87
6	平型ワッシャ 12	18	GB97.1-85
7	ナット M12	2	GB6170-86
8	割りピン 3.2×14	2	GB91-86
9	B 型留針 8×35	2	GB882-86
10	ボルド M8×18	8	GB5783-86
11	スプリングワッシャ 8	16	GB93-87
12	ボルド M8	4	GB6170-86
13	ボルド M12×30	12	GBT5780-2000
14	ボルド M11×30	6	GBT5780-2000
15	ボルド M4×35	1	GBT5780-2000
16	ネジ M6×8	14	GB67-2000
17	ボルド M12×35	8	GBT5780-2000
18	ネジ M10×30	8	GBT69-2000
19	ボルド M24	4	GB6170-2000
20	ボルド M10×25	4	GB93-87
21	スプリングワッシャ 10	5	GB97.1-85
22	ボルド M10×20	1	GB5783-86
23	グリースカップ M8	1	GB1152-79
24	割りピン 2.5×20	2	GB91-86
25	ボルド M8×25	16	GB5783-87
26	平型ワッシャ M8	16	GB97.1-85
27	六角穴付ボルド M8×20	16	GB2673-86
28	バネ止め輪 30	4	GB89.1-86
29	バネ止め輪 30	1	GBT893-1-1986
30	ワイヤ押えアセンブリ	2	3D-8706000
31	油圧ウインチ	2	JP001
32	クラッチ操縦レバー	2	JP3D-8700031
33	操縦レバー支え	2	JP3D-8700034
34	バネ	2	JP3D-8700033

図番	名称	数量	CAD 番号
35	ボルド	2	JP3D-8700032
36	ネジ M8×2	2	GB71-1985
37	ネジ山付フック	2	JP3D-8700031
38	ブーム回転台アセンブリ	1	JP3DZ1-8707100
39	支え板 1	2	JP3DZ1-8708311
40	スチールパイプ	1	JP3DZ1-8708313
41	旋回台左側囲板	1	JP3DZ1-8708211
42	旋回台右側囲板	1	JP3DZ1-8708211
43	回転台インナーロックプレート	1	JP3DZ1-8708040
44	インナーロック当板	1	JP3DZ1-8708015
45	ツイストロックレバー	1	YH/Q001
46	半ネジ山ボルト	1	JP3DZ1-8708016
47	圧縮バネ	1	YH/H001
48	旋回台インナーツイストロックピン	1	JP3DZ1-8708017
49	回転台インナー アーク型プレート	1	JP3DZ1-8708050
50	アーク型プレート下敷板	1	JP3DZ1-8708018
51	回転シリンダー	2	JP3DZ1-8304011
52	回転ギア	2	JP3DZ1-8708011
53	ギアシャフト	2	SF-2-3550
54	チェーン回転軸	2	JP3DZ1-8708012
55	回転ギア下蓋	1	JP3DZ1-8708021
56	回転ギア内輪当輪	1	JP3DZ1-8708022
57	回転ギア内輪 (下)	1	JP3DZ1-8708019
58	旋回台座	1	JP3DZ1-8708100
59	回転ギア内輪 (上)	1	JP3DZ1-8708014
60	回転ギア上蓋	1	JP3DZ1-8708013
61	チェーン	1	GB/T1243-19972 24A-2-69
62	チェーンロックピン	2	JP3DZ1-8708023
63	スチールパイプ	1	JP3DZ1-8708314
64	支え板 2	2	JP3DZ1-8708312
65	昇降シリンダー上下連結ピン	4	JP3DZ1-8700014
66	昇降シリンダー	2	JP3DZ1-8304012
67	1 段アームインダー連結ピン	1	JP3DZ1-8700012
68	連結ピンリング	2	SF-2-4050

図番	名称	数量	CAD 番号
69	1 段アーム	1	JP3DZ1-8701000
70	ワイヤ掛けスプリングパッキン	2	8T12D-8701083
71	スプリング	2	YHH004
72	ワイヤフック掛け	2	8T12D-8701084
73	平摩擦片 2	8	YH/M102
74	摩擦片固定板	4	JP3DZ1-8700011
75	ブーム伸縮シリンダー	1	3P5-8304011
76	伸縮シリンダー連結ピン (前)	1	JP3DZ1-8700013
77	伸縮シリンダー連結ピン (中央)	1	3P5-2812012
78	伸縮シリンダー連結ピン (後)	1	3P5-2812013
79	2 段アームインナー筒	1	JP3DZ1-8702000
80	3 段アーム	1	JP3DZ1-8703000
81	ワイヤ	2	GS001
82	滑車	2	3D-8705000

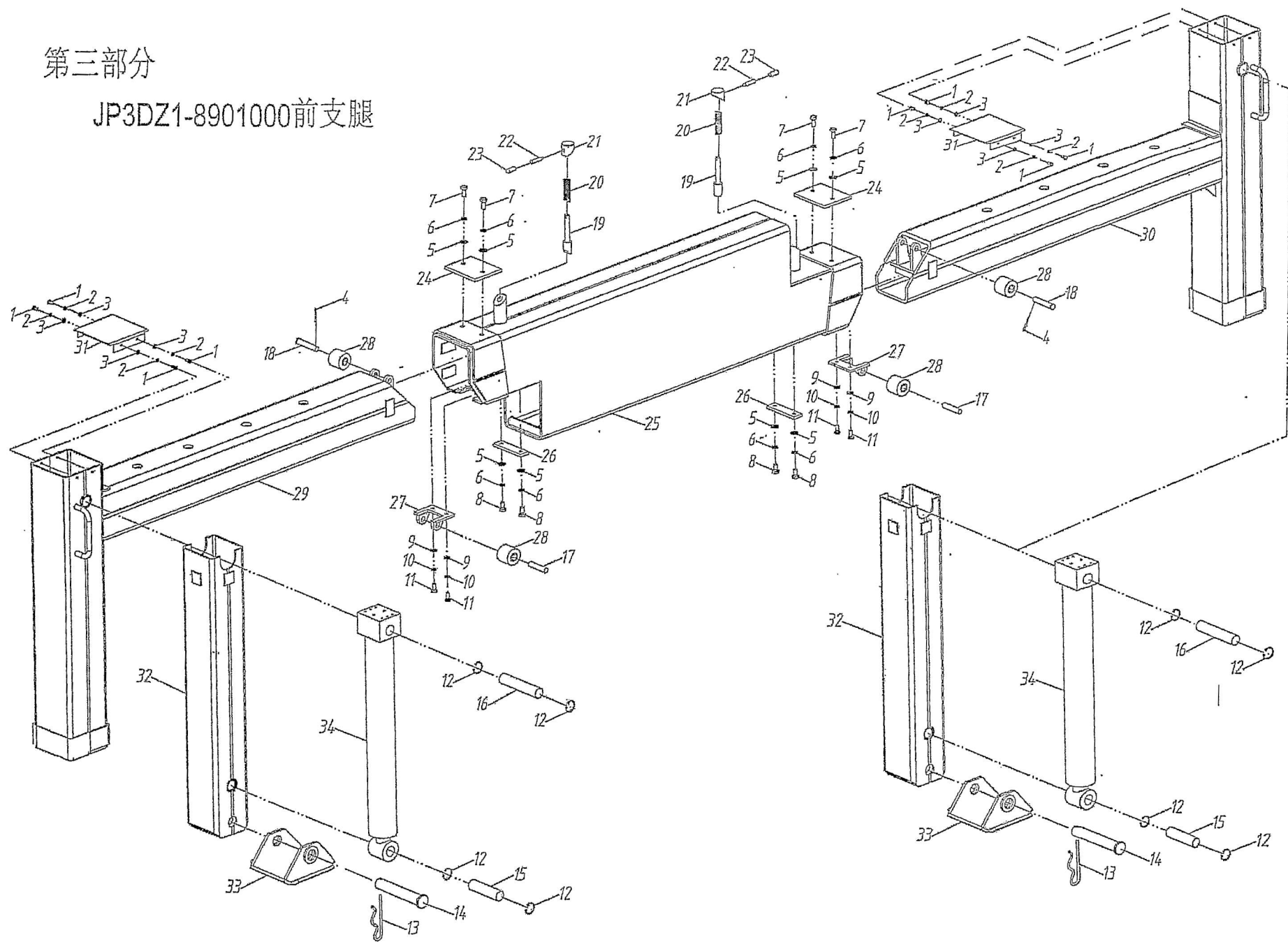
第三部分

JP3DZ1-8901000前支腿



第三部分

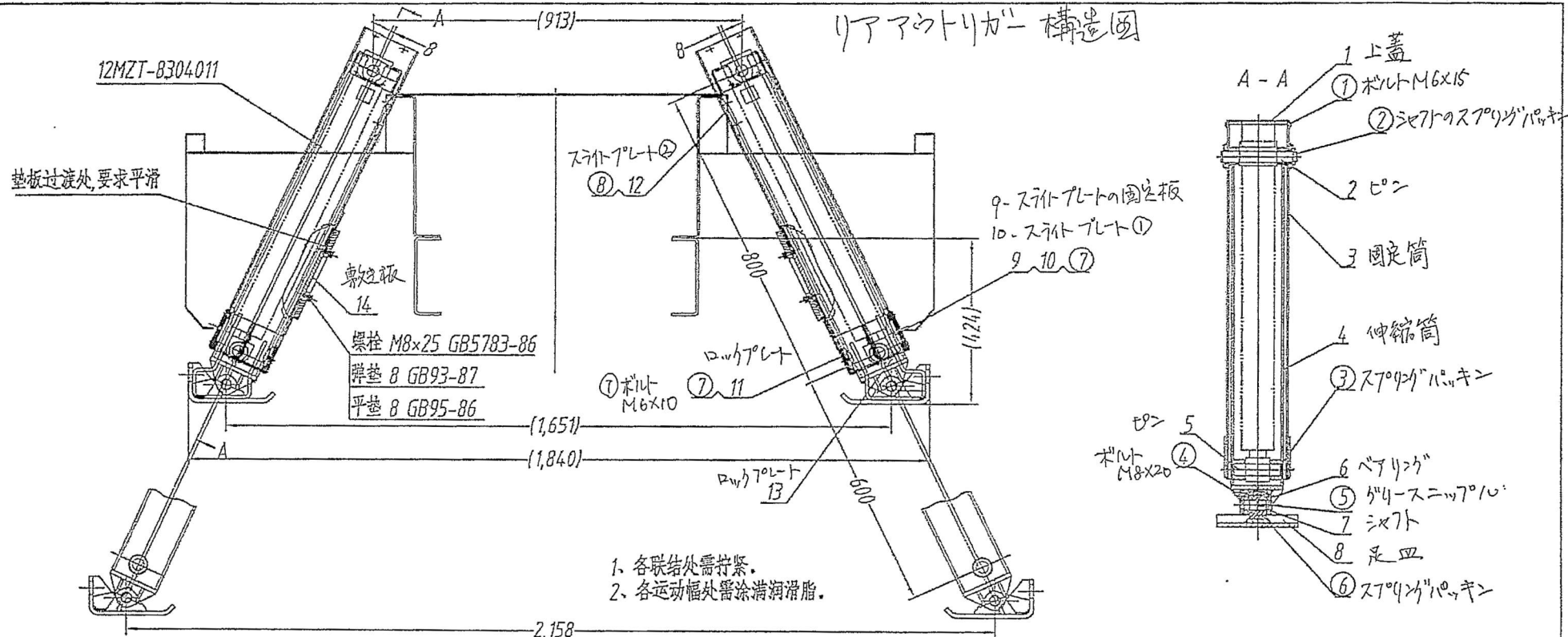
JP3DZ1-8901000前支腿



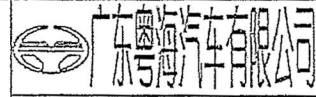
フロントアウトリガー

図番	名称	数量	CAD 番号
1	ボルト M6×12	8	GB/T5781-2000
2	バネ止め輪 6	8	GB/T93-1987
3	平止め輪 6	8	GB/T97.1-1985
4	割りピン 4×25	2	GB/T91-2000
5	平止め輪 10	8	GB/T97.1-1985
6	バネ止め輪 10	8	GB/T93-1987
7	ボルト M10×25	4	GB/T5781-2000
8	ボルト M10×20	4	GB/T5781-2000
9	平止め輪 8	4	GB/T97.1-1985
10	バネ止め輪 8	4	GB/T93-1987
11	ボルト M8×20	4	GB/T5781-2000
12	バネ止め輪 32	8	GB/T893.1-1986
13	B 型ピン	2	YH/X001
14	足皿連結ピン	2	JP3DZ1-8901015
15	伸縮シリンダーアンダー連結ピン	2	JP3DZ1-8901024
16	伸縮シリンダートップ連結ピン	2	JP3DZ1-8901014
17	ローラー軸 1	2	JP3DZ1-8901018
18	ローラー軸 2	2	JP3DZ1-8901023
19	ツイストロックピン	2	JP3DZ1-8901012
20	ツイストロックバネ 1	2	YH/H001
21	ツイストロックピンカバー	2	JP3DZ1-8901025
22	レバー	2	3YT03-00021
23	レバーカバー	2	3YT03-00022
24	トップロックプレート	2	JP3DZ1-8901011
25	アーム格納筒	1	JP3DZ1-8901100
26	当板	2	JP3DZ1-8901016
27	ローラー台座	2	JP3DZ1-8901019
28	ローラー	4	JP3DZ1-8901017
29	横スライドアーム筒 (左側)	1	JP3DZ1-8901200
30	横スライドアーム筒 (右側)	1	JP3DZ1-8901500
31	足格納筒トップ蓋	2	JP3DZ1-8901013
32	足縦スライドアーム筒	2	JP3DZ1-8901300
33	足皿	2	JP3DZ1-8901400
34	足昇降シリンダー	2	16MZT-8304012

リアアクトリガー 構造図



序号	图号	名称	材质	数量	单件重量	总计重量	备注	7	12MZT-8900020	轴	组件	2	0.47	0.94	借用																																																																
⑦	GB2673-86	螺栓M6x10		20				6	SF-2-2540	轴承		2			外购件																																																																
⑥	GB893.1-86	孔用弹性挡圈47		4				5	12MZT-8900015	销轴	45	2	0.65	1.3	借用																																																																
⑤	GB1152-89	油杯M10x1		2				4	JP3DZ1-8902040	伸缩套组件	组件	2	22.6	45.2																																																																	
④	GB5782-86	螺栓M8x20		2				3	JP3DZ1-8902030	固定套组件	组件	2	23	46																																																																	
③	GB893.1-86	孔用弹性挡圈30		4				2	JP3DZ1-8902012	销轴	45	2	1	2																																																																	
②	GB893.1-86	轴用弹性挡圈30		4				1	JP3DZ1-8902011	支腿罩	Q235-A	2	0.4	0.8																																																																	
①	GB5782-86	螺栓M6x15		8				<table border="1"> <thead> <tr> <th>序号</th> <th>图号</th> <th>名称</th> <th>材质</th> <th>数量</th> <th>单件重量</th> <th>总计重量</th> <th>备注</th> </tr> </thead> <tbody> <tr> <td>14</td> <td>JP3DZ1-8902018</td> <td>垫板</td> <td>16Mn</td> <td>2</td> <td>1.1</td> <td>2.2</td> <td></td> </tr> <tr> <td>13</td> <td>JP3DZ1-8902017</td> <td>限位架</td> <td>Q235A</td> <td>2</td> <td></td> <td></td> <td>现场焊接</td> </tr> <tr> <td>12</td> <td>JP3DZ1-8902016</td> <td>摩擦片 2</td> <td>尼龙</td> <td>4</td> <td></td> <td></td> <td></td> </tr> <tr> <td>11</td> <td>JP3DZ1-8902015</td> <td>限位板</td> <td>Q235A</td> <td>2</td> <td>0.3</td> <td>0.6</td> <td></td> </tr> <tr> <td>10</td> <td>JP3DZ1-8902014</td> <td>摩擦片 1</td> <td>尼龙</td> <td>2</td> <td></td> <td></td> <td></td> </tr> <tr> <td>9</td> <td>JP3DZ1-8902013</td> <td>摩擦片固定板</td> <td>Q235A</td> <td>2</td> <td>0.1</td> <td>0.2</td> <td></td> </tr> <tr> <td>8</td> <td>JP3DZ1-8902050</td> <td>橡胶脚</td> <td>组件</td> <td>2</td> <td>6</td> <td>12</td> <td></td> </tr> </tbody> </table>								序号	图号	名称	材质	数量	单件重量	总计重量	备注	14	JP3DZ1-8902018	垫板	16Mn	2	1.1	2.2		13	JP3DZ1-8902017	限位架	Q235A	2			现场焊接	12	JP3DZ1-8902016	摩擦片 2	尼龙	4				11	JP3DZ1-8902015	限位板	Q235A	2	0.3	0.6		10	JP3DZ1-8902014	摩擦片 1	尼龙	2				9	JP3DZ1-8902013	摩擦片固定板	Q235A	2	0.1	0.2		8	JP3DZ1-8902050	橡胶脚	组件	2	6	12	
序号	图号	名称	材质	数量	单件重量	总计重量	备注																																																																								
14	JP3DZ1-8902018	垫板	16Mn	2	1.1	2.2																																																																									
13	JP3DZ1-8902017	限位架	Q235A	2			现场焊接																																																																								
12	JP3DZ1-8902016	摩擦片 2	尼龙	4																																																																											
11	JP3DZ1-8902015	限位板	Q235A	2	0.3	0.6																																																																									
10	JP3DZ1-8902014	摩擦片 1	尼龙	2																																																																											
9	JP3DZ1-8902013	摩擦片固定板	Q235A	2	0.1	0.2																																																																									
8	JP3DZ1-8902050	橡胶脚	组件	2	6	12																																																																									
								设计	外数	更改文件号	签字	日期																																																																			
								校对	标准				图样标记	质量	数量	比例																																																															
								工艺	批准			S	155	1	1:10																																																																
								共 页		第 页																																																																					



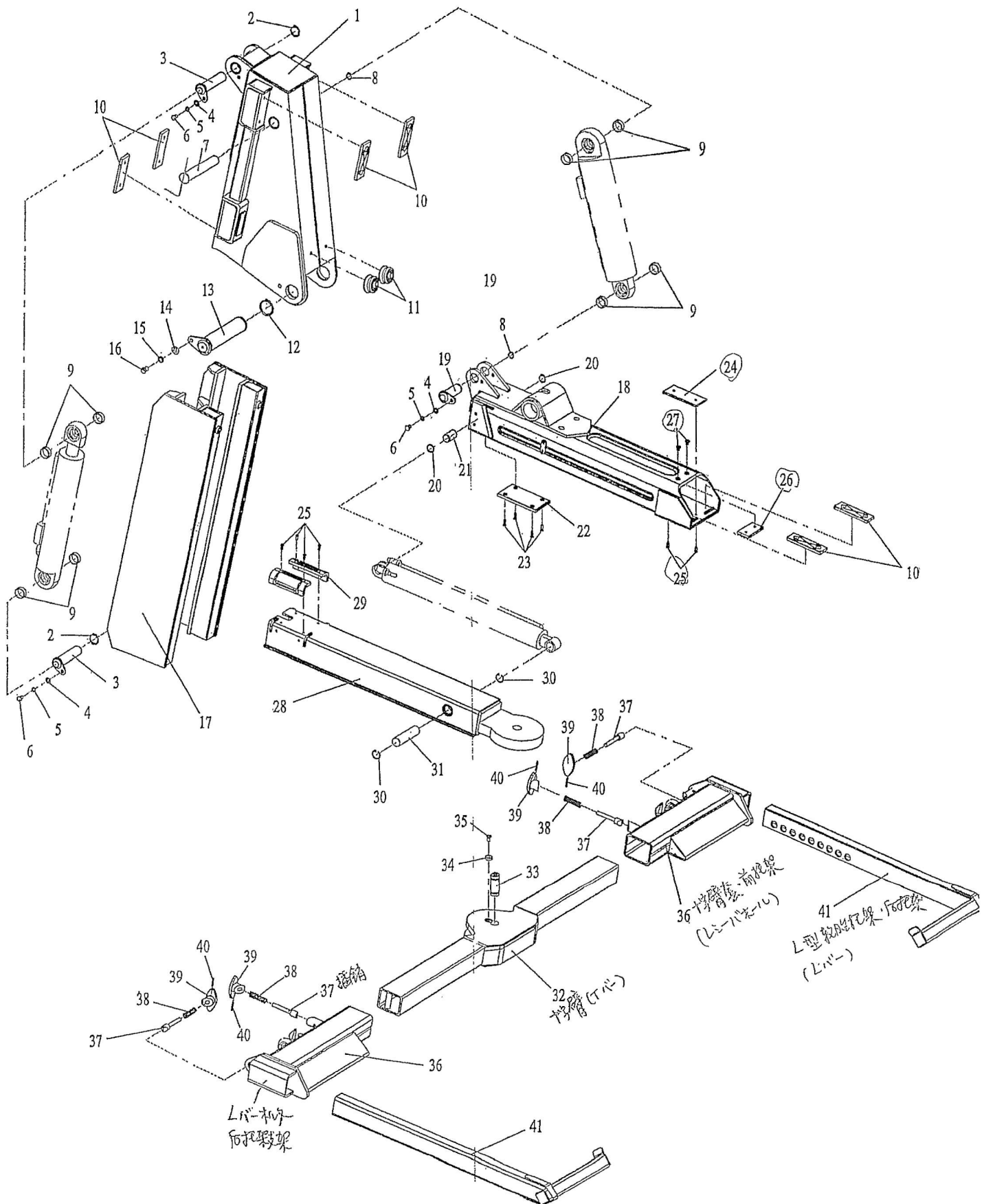
后支腿总成

JP3DZ1-8902000

リアアウトリガー

図番	名称	数量	CAD 番号
①	ナット M6×15	8	GB5783-86
②	シャフトスプリングパッキン	4	GB893.1-86
③	スプリングパッキン	4	GB893.1-86
④	ナット M8×20	2	GB5782-86
⑤	クリースニップル M10×1	2	GB1152-89
⑥	バネパッキン 47	4	GB893.1-86
⑦	ネジ M6×10	20	GB2673-86
1	足筒トップ蓋	1	JP3DZ1-8902011
2	伸縮シリンダートップ連結ピン	45	JP3DZ18902012
3	格納筒	2	JP3DZ1-8902030
4	伸縮筒	2	JP3DZ1-8902040
5	伸縮シリンダーアンダー連結ピン	2	12MZT-8900015
6	ベアリング	2	SF-2-2540
7	シャフト	2	12MZT-8900020
8	足皿	2	JP3DZ1-8902050
9	スライドプレート固定板	2	JP3DZ1-8902013
10	スライドプレート 1	2	JP3DZ1-8902014
11	ロックプレート	2	JP3DZ1-8902015
12	スライドプレート 2	4	JP3DZ1-8902016
13	ロックプレート	2	JP3DZ1-8902017
14	敷板	2	JP3DZ1-8902018

SADR432TR アンダーリフト



アンダーリフト付属部品表

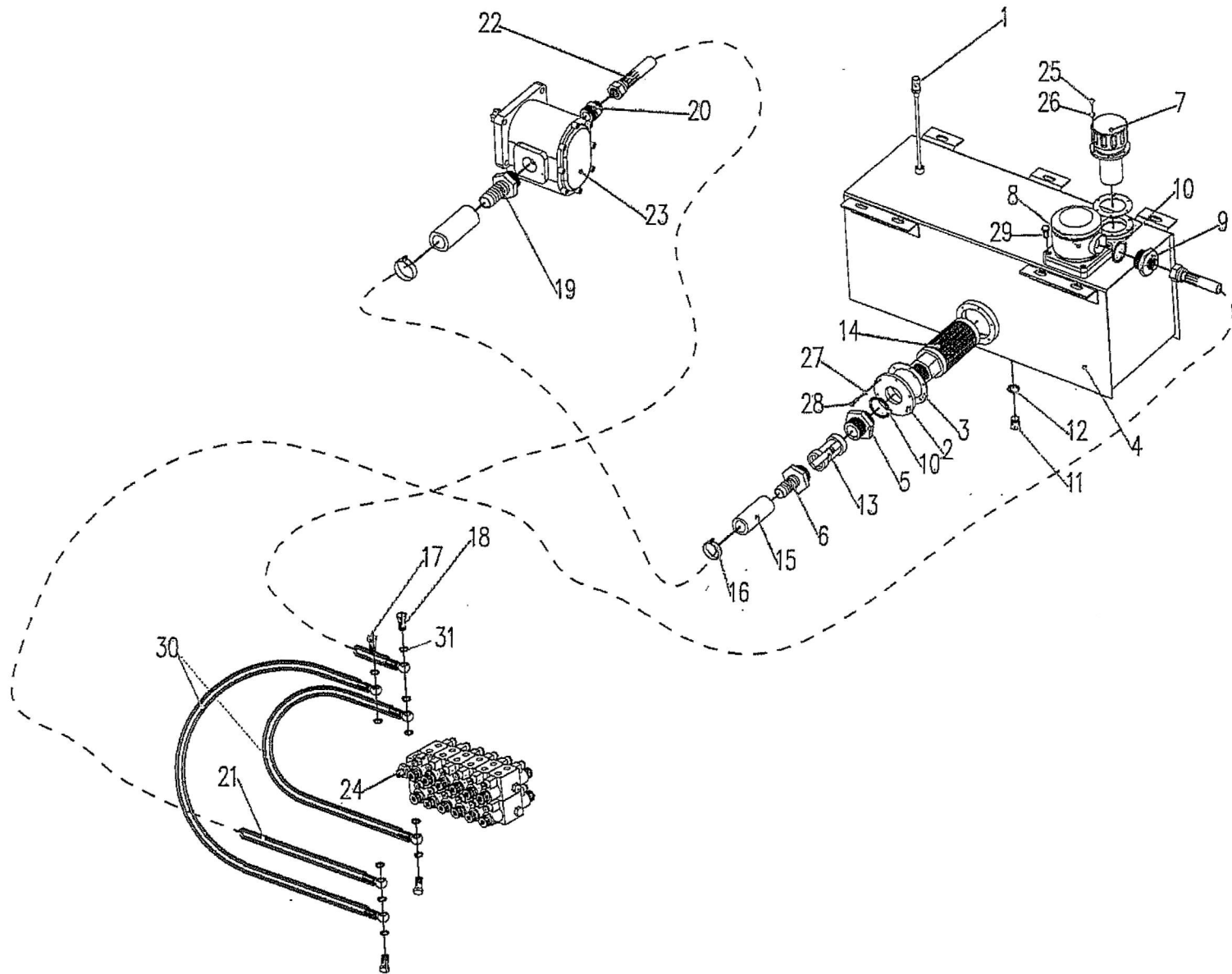
第一部 アンダーリフトコンポーネント

番号	リスト番号	名称	数量	図番
1	02050001	リフトアーム	1	JP3T-8805000
2	GB894.1-86	スナップリング 35	2	GB894.1-86
3	09032004	リフトシリンダアッパーシャフト	2	3T2-8800016
4	GB95-85	フラットワッシャー10	2	GB95-85
5	GB93-87	ロックワッシャー10	2	GB93-87
6	GB5783-87	ボルト M10X15	2	GB5783-87
7	09032005	折畳みシリンダアッパーシャフト	1	JP3T-8800011
8	GB894.1-86	スナップリング 20	2	GB894.1-86
9	02050002	リフトシリンダー上下ピンブッシュ	8	3T2-8800014
10	YHM102	スライドパッド 2	6	YHM102
11	YHM301	ストッププレート	2	YHM301
12	GB894.1-86	スナップリング 55	1	GB894.1-86
13	09032006	ピボットピン	1	3T2-8800021
14	GB95-85	フラットワッシャー14	1	GB95-85
15	GB93-87	ロックワッシャー14	1	GB93-87
16	GB5783-87	ボルト M14×20	1	GB5783-87
17	02050003	ガイド・レール・アセンブリ	1	JP3T-8806000
18	02010004	アンダーリフト 1 段アーム	1	JP3T-8801000
19	09032007	折畳みシリンダーローアシャフト	1	JP3T-8800012
20	GB894.1-86	スナップリング 26	2	GB894.1-86
21	09032008	伸縮シリンダーロッドシャフト	1	3T2-8800024
22	02010005	スライドパッド	1	JP3T-8800013
23	GBT819.1-2000	ボルト M6X20	4	GBT819.1-2000
24	02010006	スライダパッドロックプレート	1	3T2-8800026
25	GB2673-86	ボルト M6X18	6	GB2673-86
26	02010007	上ロックプレート	1	3T2-8800013
27	GB2673-86	ボルト M8X12	2	GB2673-86
28	02020002	アンダーリフト 2 段アーム	1	JP3T-8802000
29	YHM201	スライダパッド 1	2	YHM201
30	GB893.1-86	スナップリング 32	2	GB893.1-86

31	09032009	伸縮シリンダーベースシャフト	1	3T2-8800025
32	JP80SB-9901000	グロスバーアセンブリ	1	JP80SB-9901000
33	80SBA-9900012	クロスバーピボットピン	1	80SBA-9900012
34	80SBA-9900011	ロックワッシャー	1	80SBA-9900011
35	GB819-85	ボルト M10X14	1	GB819-85
36	120630004	クロスバーカバー	2	JP3BT-00020
37	YHX003	ピン	4	YHX003
38	YHX001	圧縮スプリング 1	4	YHX001
39	YHQ001	ハンドルノブ	4	YHQ001
40	GB119-86	ピン A4X35	4	GB119-86
41	12063005	L型タイヤ支え	2	JP3BT-00050

SADR432TR

ポンプ&バルブ&作動油タンク 回路

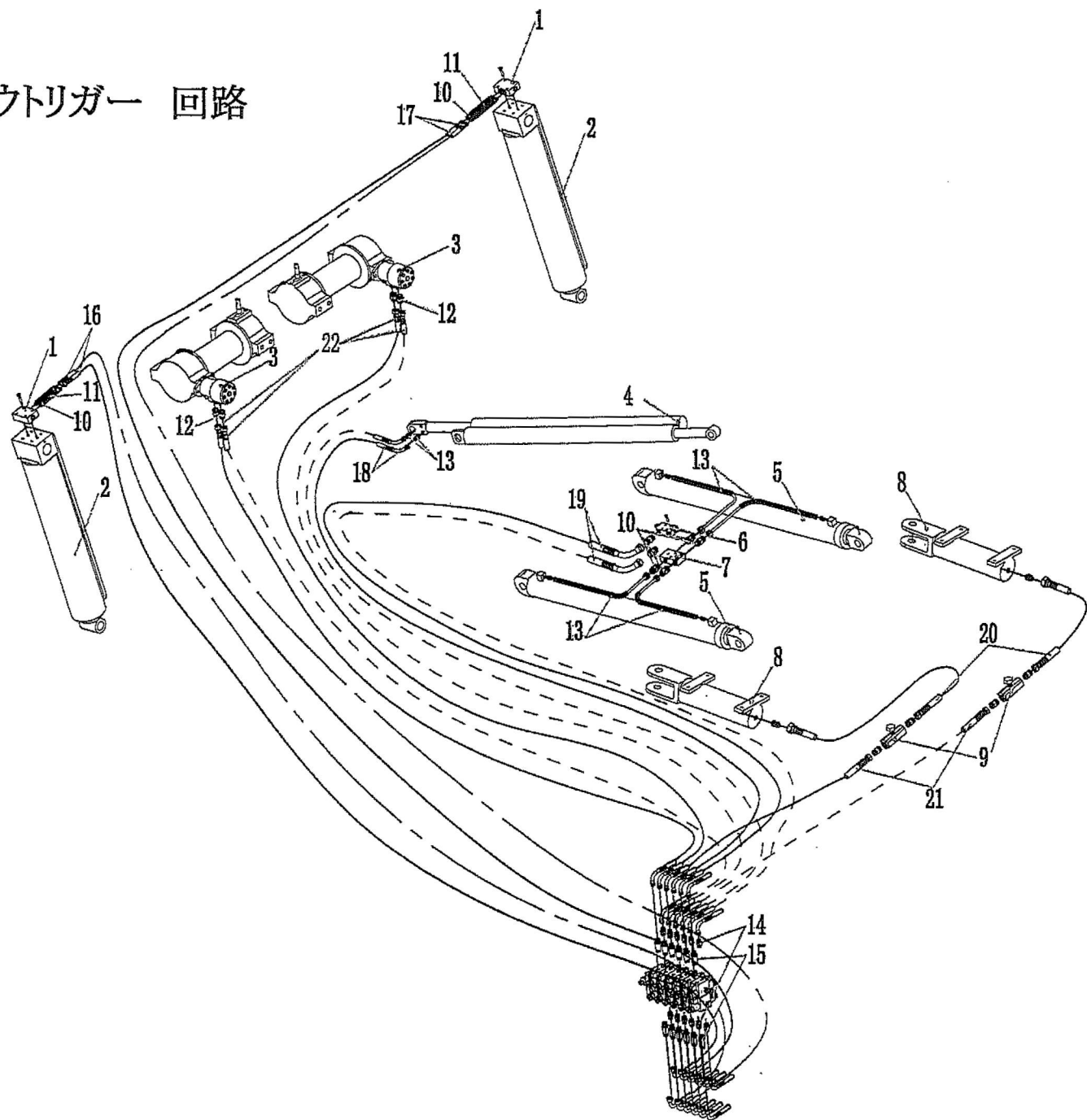


ポンプ、バルブ、タンク

図番	名称	数量	CAD 図番
1	オイルメーター	1	JP48YX-8608011
2	フランジ	1	YH/Y111
3	ウォッシャー	1	YH/Y105
4	取り付け固定板	1	JP48YX-8608020
5	直型ジョイント	1	JP48YX-8608012
6	出口ジョイント	1	JP48YX-8608013
7	フィルター付蓋	1	YL005
8	オイルフィルター	1	YL003
9	戻り口ジョイント	1	YH/J083
10	42 型パッキン	2	JB982-77
11	六角形ボルト	1	JB1000-77
12	ウォッシャー	1	JB982-77
13	ゲートバルブ	1	DN32
14	オイルフィルター	1	YL001
15	パッキン	1	
16	クランプ	2	Q67650
17	G1/2 ジョイント (短)	2	
18	G1/2 ジョイント(長)	2	
19	直型ジョイント	1	YH/J041
20	直型ジョイント	1	YH/J012
21	パッキンアセンブリ	1	
22	パッキンアセンブリ	1	
23	ギアポンプ	1	YB001
24	六連電磁バルブ	2	TE05.03(B2*6)0C
25	M4*12 型ネジ	6	GB67-85
26	ウォッシャー	6	GB95-85
27	M8*16 型ネジ	6	GB70-85
28	スプリングウォッシャー	6	GB93-87
29	M8*25 型ネジ	4	GB70-85
30	パッキンアセンブリ	2	
31	G1/2 型パッキン	10	JB982-77

SADR432TR

旋回ブーム&フロントアウトリガー 回路

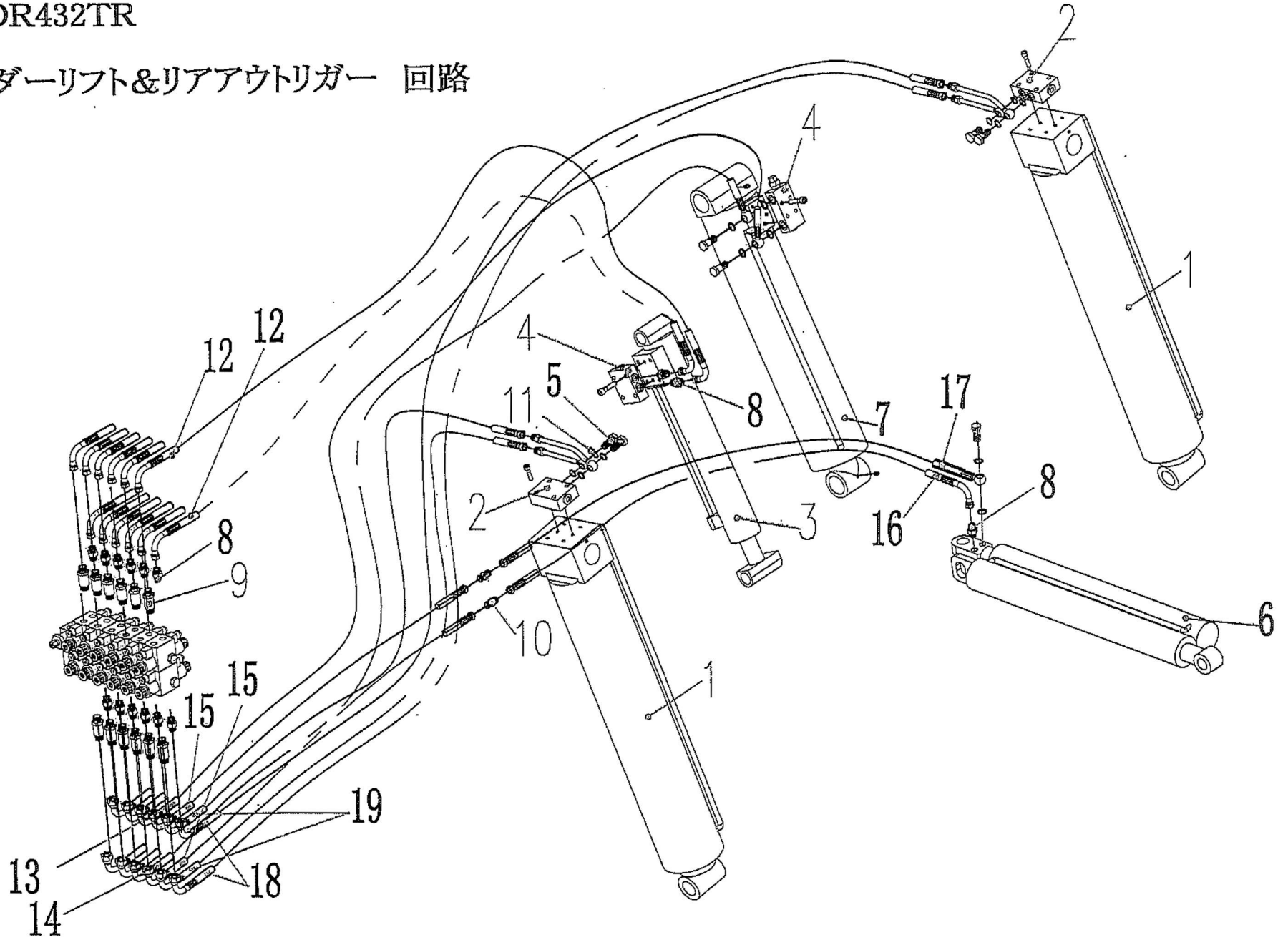


ブーム、フロントアウトリガー

図番	名称	数量	CAD 図番
1	チェックバルブ	2	ST0088
2	アウトリガー上下シリンダー	2	YH/E63E450
3	ウインチモーター	2	YM005
4	伸縮シリンダー	2	YH/E63F-1165*2 臨
5	升降シリンダー	2	YH/E80E540 出
6	バランスバルブ	1	YF202
7	バランスバルブ	1	JP3DZ1-8302011
8	回転シリンダー	2	YH/E M296
9	絞り弁	2	
10	直型ジョイント	16	YJ101
11	上下シリンダーパイプ	4	
12	直型ジョイント	4	YJ004
13	升降シリンダーパイプ	4	
14	直型ジョイント (短)	17	YJ003
15	直通ジョイント (長)	7	YH/J084
16	(左) アウトリガー上下シリンダーホース	2	8 II 4500-B(505/113)
17	(右) アウトリガー上下シリンダーホース	2	8 II 4600-B(505/113)
18	伸縮シリンダーホース	2	8 II 3200-B(505/512)
19	升降シリンダーホース	2	8 II 3050-F(502/505)
20	旋回シリンダーホース	2	8 II 3250-B(505/113)
21	旋回シリンダーホース	2	8 II 2465-B(505/512)
22	ウインチオイルモーターホース	4	8 II 3350-B(505/512)

SADR432TR

アンダーリフト&リアアウトリガー 回路



アンダーリフト、リアアウトリガー

図番	名称	数量	CAD 図番
1	アウトリガーシリンダー	2	YH/E63E600b
2	チェックバルブ	2	ST0088
3	昇降シリンダー	1	YH/E1001415 出
4	バランスバルブ	2	YF201
5	ヒンジ付きボルト	7	YJ002
6	伸縮シリンダー	1	YH/E63E722b 出
7	折り畳みシリンダー	1	YH/E100J400 出
8	直型ジョイント	8	YJ003 出
9	直型ジョイント (長)	5	YH/J084
10	直通型ジョイント	2	YJ002
11	パッキン	14	JB982-77
12	昇降シリンダーホース	2	8 II 2700-E(502/505)
13	折り畳みシリンダーホース	1	8 II 3750-E(502/505)
14	折り畳みシリンダーホース	1	8 II 3850-E(502/505)
15	伸縮シリンダーホース	2	8 II 2250-B(505/512)
16	伸縮シリンダーホース	1	8 II 3250-B(505/512)
17	伸縮シリンダーホース	1	8 II 2800-E(502/505)
18	リアアウトリガーホース	2	8 II 3900-C2(505/505)
19	リアアウトリガーホース	2	8 II 2800-C3(505/505)