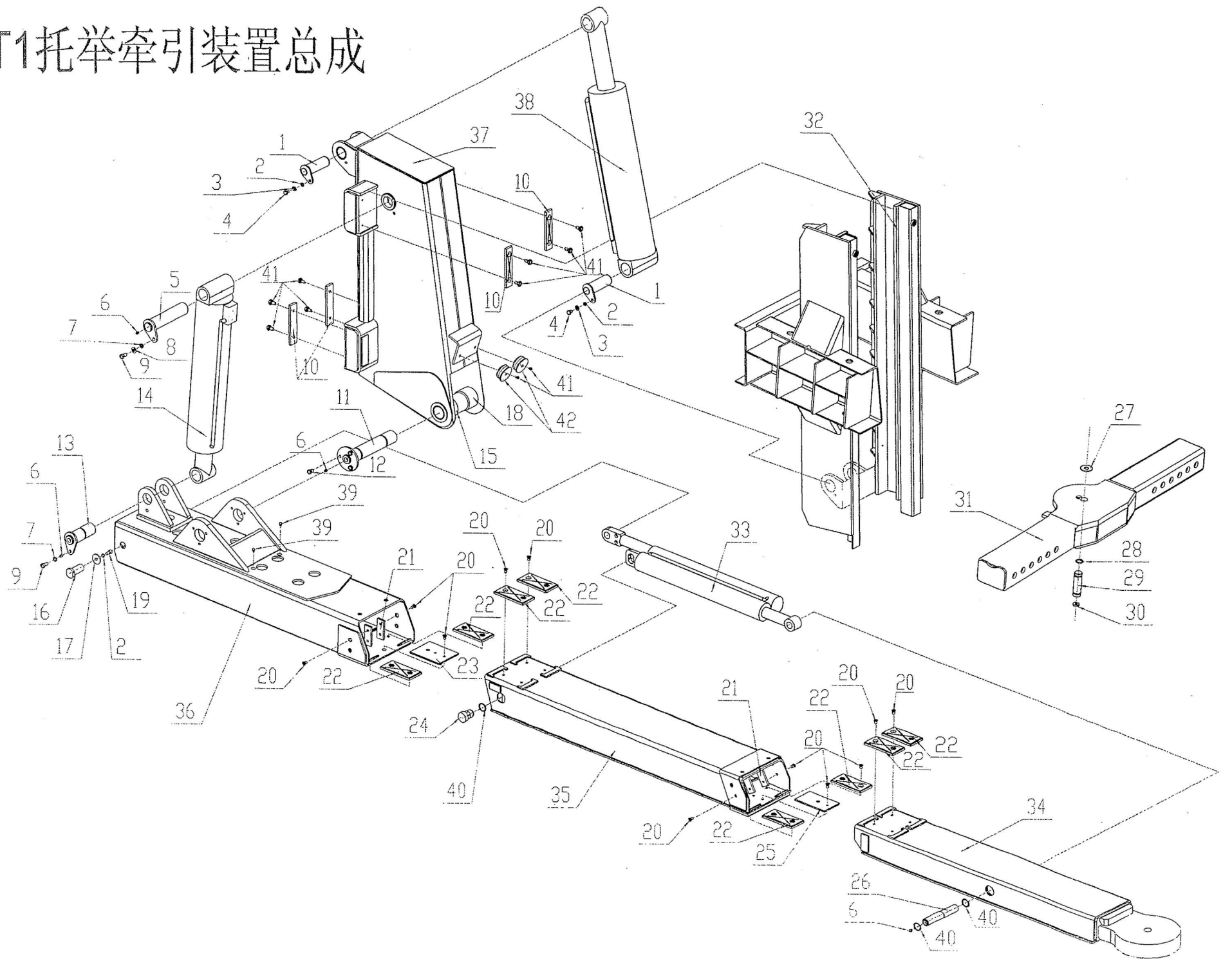




SADR 600

 TOWRECK

JP6T1托举牵引装置总成



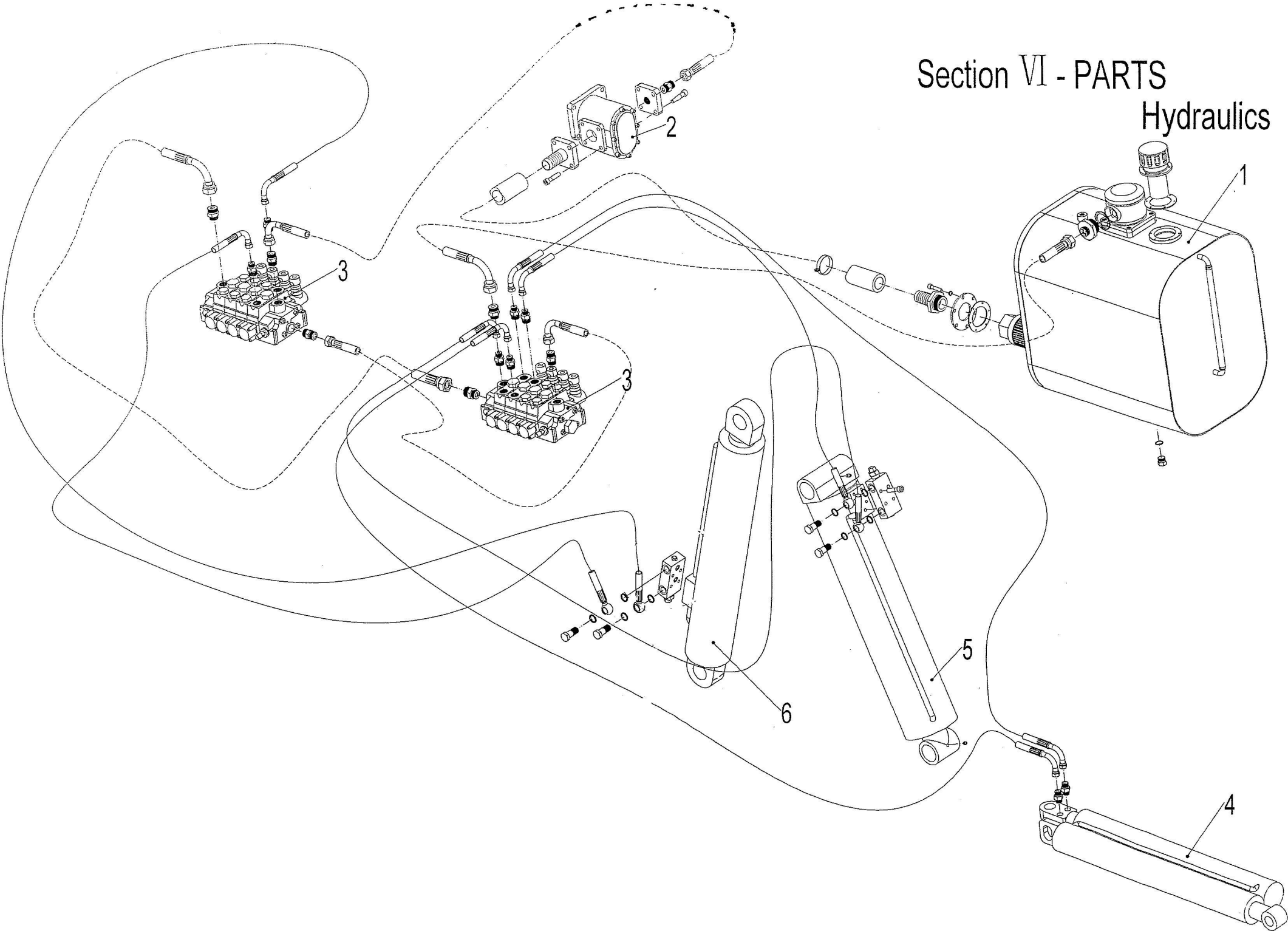
广东粤海汽车有限公司

JP6T1配件价目表

第一部分 托举牵引装置总成

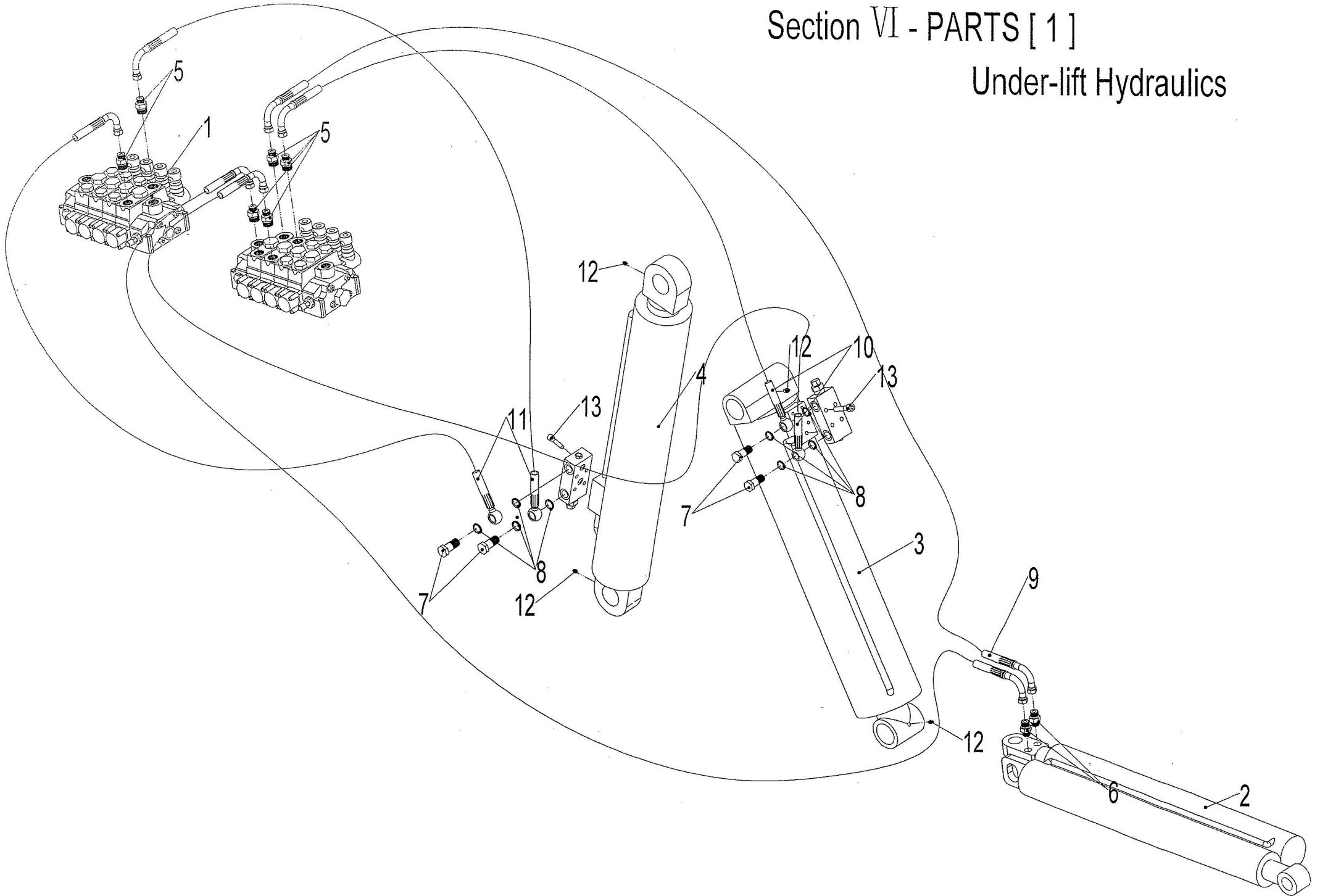
序号	代号	名称	Description	数量
1	09062001	提升油缸上销焊合件	SHAFT, BOOM LIFT CYLINDER, ROD END	2
2	GB93-87	弹簧垫圈 10	LOCKWASHER 10	2
3	GB95-85	平垫圈 10	FLAT WASHER 10	2
4	GB5783-87	螺栓 M10X15	SCREW M10X15	2
5	09062002	折叠缸上销轴焊合件	SHAFT, BOOM FOLD CYLINDER, ROD END	1
6	GB/T1152-79	油杯 M8X1	GREASE FITTING M8X1	3
7	GB/T93-87	弹簧垫圈 12	LOCKWASHER 12	1
8	GB/T97.1-85	平垫圈 12	FLAT WASHER 12	1
9	GB/T5781-86	螺栓 M12X25	SCREW M12X25	1
10	YH/M105	平摩擦片 2	FLAT SLIDE PAN 2	4
11	09062003	折叠主销轴组件	SHAFT, FOLD ARM	1
12	GB2673-86	螺栓 M12X16	SCREW M12X16	3
13	09062004	折叠油缸下销轴组件	SHAFT, FOLD CYLINDER BASE END	1
14	10010113	折叠油缸	UNDER LIFT FOLD CYLINDER	1
15	SF-2	标准轴套 $\Phi 60 \times \Phi 55 \times 50$	STANDARD BEARING BUSHING	2
16	09062006	一臂油缸销	SHAFT, EXTEND CYLINDER, RODEND	1
17	02030002	一臂油缸销挡板	STOP PLATE, EXTEND CYLINDER PIN	1
18	09062005	轴套	BEARING BUSHING	1
19	GB70-85	螺钉 M10X20	BOLT M10X20	1
20	GB822-88	螺钉 M10X12	BOLT M10X12	12
21	0203004	侧限位板	SIDE STOP PLATE	4
22	YH/M103	平摩擦片 3	FLAT SLIDE PAN 3	8
23	02030005	一臂减摩片定位板	STOP PLATE, OUTER ARM SLIDE PAN	1
24	09062007	二臂油缸销	SHAFT, CYLINDER, 2ND UNDERLIFT WELDMENT	1
25	02030006	二臂减摩片定位板	STOP PLATE, SECOND ARM SLIDE PAN	1
26	09062008	三臂油缸销	SHAFT, CYLINDER, 3RD UNDERLIFT WELDMENT	1
27	110SB-9901015	焊接挡圈	WELDING SNAP RING	1
28	GB/T3452.1-92	O形圈 25X3.55	O RING 25X3.55	2
29	110SB-9900012	十字臂销	SHAFT, CROSSBAR	1
30	110SB-9900011	止动垫圈	LOCKWASHER	1
31	110SB01	十字臂总成	SHAFT, CROSSBAR	1
32	07060001	联接架	COALES CENCE	1
33	10010112	托臂伸缩油缸	UNDER LIFT EXTEND CYLINDER	1
34	02030008	托举三臂总成	3RD UNDER LIFT WELDMENT	1
35	02030007	托举二臂总成	2ND UNDER LIFT WELDMENT	1
36	02030001	托举一臂总成	OUTER UNDER LIFT WELDMENT	1
37	02053001	提升臂总成	LIFT WELDMENT	1
38	10010076	托臂举升缸 $\Phi 100 / \Phi 70 \times 550 \times 860$	UNDER LIFT CYLINDER	1
39	GB1152-79	油杯 M6	GREASE FITTING M6	2
40	GB894.1-86	挡圈 30	SNAP RING	3
41	GB2673-86	螺栓 M10X20	SCREW M10X20	10
42	YH/M301	减震块	CIRCLE STOP PLATE	2

Section VI - PARTS
Hydraulics



Section VI - PARTS [1]

Under-lift Hydraulics



第二部分 零件 液压

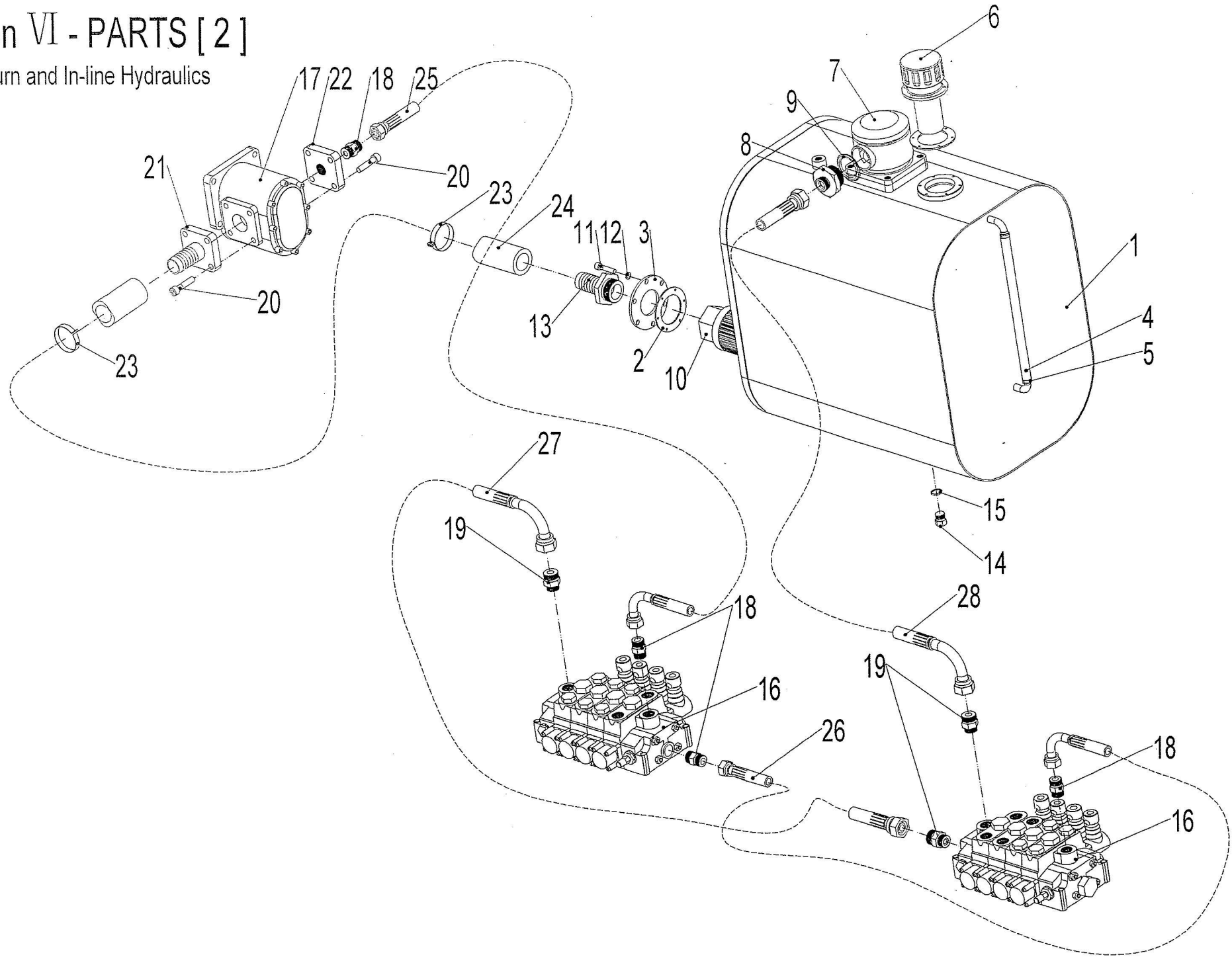
序号	代号	名称	Description	数量
1	10070006	液压油箱总成	HYDRAULIC RESERVOIR ASSEMBLY	1
2	YB007	齿轮泵CBNZq-F550-BLHL	GEAR PUMP CBNZQ-F550-BLHL	1
3	YF009	四联多路阀HCD-4/4	MUL TI VALVE HCD-4/4	2
4	10010112	托臂伸缩油缸 $\Phi 63/\Phi 45-530X2$	UNDERLIFT EXTEND CYLINDER $\Phi 63/\Phi 45-530X2$	1
5	10010113	托臂折叠缸 $\Phi 125/\Phi 70X467X790$	UNDERLIFT FOLD CYLINDER $\Phi 125/\Phi 70X467X790$	1
6	10010076	托臂提升缸 $\Phi 100/\Phi 70X550X860$	UNDERLIFT LIFT CYLINDER $\Phi 100/\Phi 70X550X860$	1

第二部分 零件 (1) 托举部分液压

序号	代号	名称	Description	数量
1	YF009	四联多路阀HCD-4/4	MUL TI VALVE HCD-4/4	2
2	10010112	托臂伸缩油缸 $\Phi 63/\Phi 45-530X2$	UNDERLIFT EXTEND CYLINDER $\Phi 63/\Phi 45-530X2$	1
3	10010113	托臂折叠缸 $\Phi 125/\Phi 70X467X790$	UNDERLIFT FOLD CYLINDER $\Phi 125/\Phi 70X467X790$	1
4	10010076	托臂提升缸 $\Phi 100/\Phi 70X550X860$	UNDERLIFT LIFT CYLINDER $\Phi 100/\Phi 70X550X860$	1
5	YJ004	直通接头G1/2/M16X1.5	CONNECTOR G1/2/M16X1.5	6
6	YJ003	直通接头G3/8/M16X1.5	CONNECTOR G3/8/M16X1.5	2
7	YJ002	绞接螺栓3/8	HINGE BOLT 3/8	4
8	JB982-77	组合密封垫圈 16	SEAL WASHER 16	8
9		胶管总成 8II4000-C(505/505)	HOSE ASSEMBLY 8II4000-C(505/505)	2
10		胶管总成 8II2500-C(505/505)	HOSE ASSEMBLY 8II2500-C(505/505)	2
11		胶管总成 8II1800-C(505/505)	HOSE ASSEMBLY 8II1800-C(505/505)	2
12	JBT1940.1-1995	油杯 M6	GREASE FITTING M6	4
13	GB70-1	内六角螺母M10X45	NUT M10X45	8

Section VI - PARTS [2]

Return and In-line Hydraulics



第二部分 零件 (2) 进油回油部分液压

序号	代号	名称	Description	数量
1	10070007	油箱体	RESERVOIR	1
2	YH/Y105	垫圈	WASHER	1
3	10070008	法兰	FLANGE	1
4	DN10	透明胶管L=320	TRANSPARENT HOSE L=320	1
5	DN15	卡箍	HOSE CLAMP	2
6	YL005	空气滤清器QUQ2	AIR CLEANER QUQ2	1
7	YL003	回油滤清器LHN-100X20L	RETURN LINE FLITER LHN-100X20L	1
8	YH/J083	直通变径接头	CONNECTOR	1
9	JB982-77	垫圈48	WASHER 48	2
10	YL001	吸油滤油器WU-160X80	IN-LINE FIL TER WU-160X80	1
11	GB70-85	内六角螺钉M8X16	BOLT M8X16	6
12	GB93-87	弹簧垫圈 8	LOCK WASSHER 8	6
13	YH/J043	进油接头M48X2	FULE INLET ADAPTER M48X2	1
14	JB1000-77	外六角螺塞M16X1.5	SCREW PLUG M16X1.5	1
15	JB982-77	垫圈 16	WASHER 16	1
16	YF009	四联多路阀HCD-4/4	MUL TI VALVE HCD-4/4	2
17	YB007	齿轮泵CBNZQ-F550-BLHL	GEAR PUMP CBNZQ-F550-BLHL	1
18	YJ010	转换接头G1/2/M22X1.5	ADAPTER G1/2/M22X1.5	3
19	YJ006	直通接头G1/2/M26X1.5	CONNECTOR G1/2/M26X1.5	3
20	GB70-85	内六角螺钉M10X25	BOLT M10X25	8
21	L05214-1	进口口法兰	FUEL INLET FLANGE	1
22	L05214-2		FUEL OUTLET FLANGE	1
23	Q67650		HOSE CLAMP	2
24		胶管 331200	HOSE 33 1200	1
25		胶管总成12II2200-B(506/507)	HOSE ASSEMBLY 12II2200-B(506/507)	1
26		胶管总成12II800-B(506/507)	HOSE ASSEMBLY 12II800-B(506/507)	1
27		胶管总成15II800-B(508/509)	HOSE ASSEMBLY 15II800-B(508/509)	1
28		胶管总成15II1500-B(508/509)	HOSE ASSEMBLY 15II1500-B(508/509)	1